



VH1ME0450
Four encastrable



VH1ME0450

Nettoyage :

- Four multifonction
- Nettoyage Ecoclean : paroi arrière, parois latérales, voûte

Design :

- Bandeau de commande inox

Type de four/Modes de cuisson

- Volume 66 l
- 5 modes de cuisson : gril variable grande surface , gril ventilé, convection naturelle, Air pulsé doux, Air pulsé 3D

Confort/Sécurité

- Horloge électronique
- Réglage de température : 50 °C - 275 °C
- Indicateur de montée en température
- Eclairage intérieur du four
- Préchauffage booster
- Sécurité enfants
- Ventilateur de refroidissement

Données techniques :

- Câble de raccordement avec fiche 1,00 m
- Puissance totale de raccordement : 3,3 kW
- Tension nominale : 220 - 240 V
- 1 x grille, 1 x lèchefrite pour pyrolyse
- Classe d'efficacité énergétique: Classe d'efficacité énergétique (selon EU Nr. 65/2014): A (sur une échelle de classe d'efficacité énergétique de A+++ à D)
Consommation d'énergie chaleur voûte/sole: 0.98 kWh
Consommation d'énergie air pulsé: 0.79 kWh
Nombres de cavités: 1
Source de chaleur: électrique
Volume cavité : 66 l

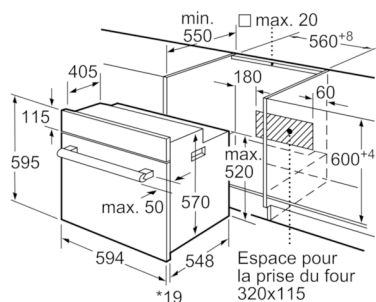
Accessoires intégrés

1 x grille, 1 x lèchefrite pour pyrolyse

4242006275235

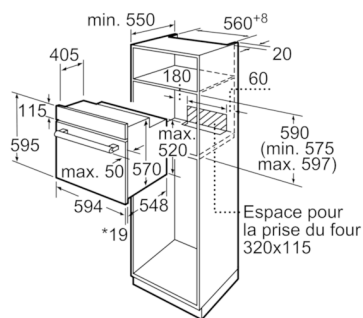
VH1ME0450

Four encastrable



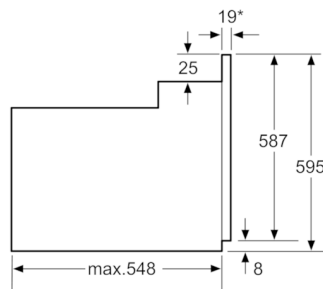
* 20 mm pour la façade métallique

Mesures en mm



* 20 mm pour la façade métallique

Mesures en mm



* En cas de façades métalliques 20mm

Mesures en mm

Caractéristiques

Couleur de la façade: Inox

Type de construction: Encastrable

Système de nettoyage intégré: Catalyse (tous côtés)

Niche d'encastrement (mm): 575-597 x 560-568 x 550

Dimensions du produit (mm): 595 x 594 x 548

Dimensions du produit emballé (mm): 670 x 685 x 650

Matériau du bandeau: Acier inox

Matériau de la porte: Verre

Poids net (kg): 31,0

Volume utile du four: 66

Mode de cuisson: Chaleur tournante, Convection naturelle,

Gril 3 puissances, Gril air pulsé, Heißluft sanft

Matériau de la cavité: Other

Contrôle de température: Pas de réglage de la température

Nombre de lampe(s): 1

Certificats de conformité: CE, VDE

Longueur du cordon électrique (cm): 100

Code EAN: 4242006275235

Types de consommation et de connexion

Nombre de cavités - (2010/30/CE): 1

Classe énergétique (2010/30/CE): A

Energy consumption per cycle conventional (2010/30/EC): 0,98

Energy consumption gas oven per cycle conventional (2010/30/EC):

0,79

Energy consumption gas oven per cycle forced air convection (2010/30/EC):

(2010/30/EC):

Indice de classe énergétique - NOUVEAU (2010/30/CE): 95,2

Puissance maximum de raccordement électrique (W): 3300

Intensité (A): 16

Tension (V): 220-240

Fréquence (Hz): 50; 60

Type de prise: Fiche cont.terre/Gard.fil ter.

2018-09-19