

naked

SUSPENDUES
hanging

Ø 25 cm
acier inox
stainless steel
filtrante
recycling



≥ 50 cm



≥ 65 cm



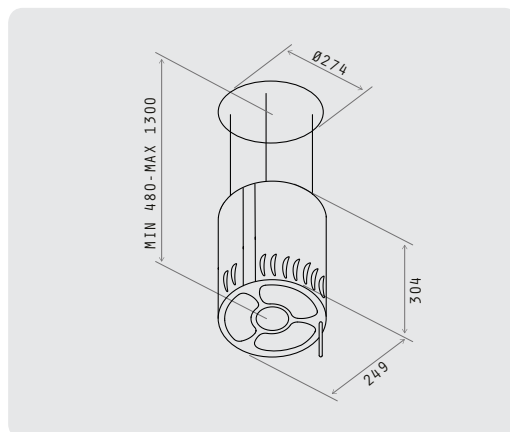
En stock

Commandes <i>Controls</i>	Magic wand <i>Magic wand</i>
Éclairage <i>Lighting</i>	Halogène 1x40W <i>Halo 1x40W</i>
Débit d'air IEC (m³/h) <i>IEC airflow (m³/h)</i>	170-350 (480)
Niveau sonore db(A) <i>Noise Level db(A)</i>	38-58 (65)
Pression (Pa) <i>Pressure (Pa)</i>	400
Puissance totale (W) <i>Total absorption (W)</i>	170
Sortie (mm) <i>Duct Size (mm)</i>	150

filtre à graisse aluminium
grease filter aluminium

ACCESSOIRES accessories		CODE code	PRIX TTC €
Filtre longue durée <i>Long life filter</i>	Compris <i>Included</i>	F00433/1	101,00
Radiocommande noir <i>Black remote control</i>	En Option <i>Optional</i>	KIT02183/1	81,00
Radiocommande blanc <i>White remote control</i>	En Option <i>Optional</i>	KIT0010436	81,00
Kit rallonge câbles (2,5m IX) <i>Extension cable kit (2,5m IX)</i>	En Option <i>Optional</i>	KIT01889	40,00
Kit rallonge câbles (5m IX) <i>Extension cable kit (5m IX)</i>	En Option <i>Optional</i>	KIT01921	60,00

MODÈLE models	CODE code	PRIX TTC €	ÉCO-PART. €
NAKED IX/F/25	64714985	1.175,00	1,00



juno

SUSPENDUES
hanging

Ø 50 cm
verre blanc, verre noir
white glass, black glass
filtrante
recycling



≥ 50 cm



≥ 65 cm



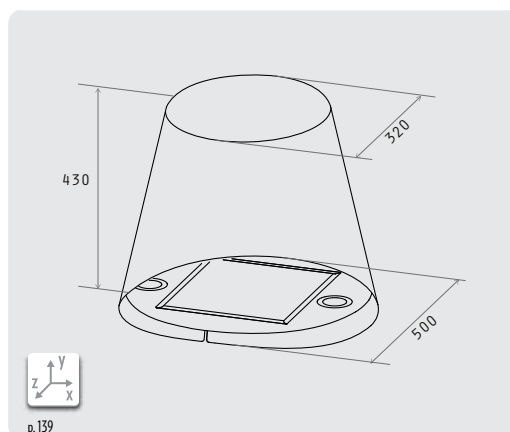
En stock

Commandes <i>Controls</i>	Soft Light 3V <i>3s Soft Light</i>
Éclairage <i>Lighting</i>	Halogène 2x20W <i>Halo 2x20W</i>
Débit d'air IEC (m³/h) <i>IEC airflow (m³/h)</i>	250-600
Niveau sonore db(A) <i>Noise Level db(A)</i>	43-65
Pression (Pa) <i>Pressure (Pa)</i>	450
Puissance totale (W) <i>Total absorption (W)</i>	215
Sortie (mm) <i>Duct Size (mm)</i>	120

filtre à graisse aluminium
grease filter aluminium

ACCESSOIRES accessories		CODE code	PRIX TTC €
Filtre longue durée <i>Long life filter</i>	Compris <i>Included</i>	F00439	36,00
Kit d'aspiration <i>Extractor kit</i>	En Option <i>Optional</i>	KIT02262	162,00
Kit rallonge câbles (2,5m IX) <i>Extension cable kit (2,5m IX)</i>	En Option <i>Optional</i>	KIT01889	40,00
Kit d'installation murale <i>Wall mounted kit</i>	En Option <i>Optional</i>	KIT02263	60,00

MODÈLE models	CODE code	PRIX TTC €	ÉCO-PART. €
JUNO WHITE F/50	PRF0071972	799,00	1,00
JUNO BLACK F/50	PRF0071970	799,00	1,00
JUNO IX F/50	PRF0089651	899,00	1,00



juno
elica design center