



Siemens  
CB675GBS1  
FOUR COMPACT PYRO PF 47L A+  
INOX

Version antérieure:

Version ultérieure:

Code EAN:  
4242003672358

gamme distribuée:  
FP1

## iQ700

**CB675GBS1 Inox**  
**FOUR COMPACT PYRO PF 47L A+ INOX**

### Nettoyage :

- Nettoyage Pyrolyse
- Gradins et tôles à pâtisserie pyrolysables

### Design :

- Ecran TFT tactile 2,8", avec texte clair
- Monobouton central

### Type de four/Modes de cuisson :

- Volume 47 l
- 13 modes de cuisson : air pulsé 4D, convection naturelle, convection naturelle Eco, chaleur de voûte et de sole, gril grande surface, gril petite surface, gril air pulsé, maintien chaud, cuisson basse température, préchauffage, position pizza, hotAir Eco, coolStart (pour les surgelés)

### Confort/Sécurité :

- Porte abattante, Système softMove : fermeture douce assistée, ouverture douce assistée
- Préconisation de température
- Affichage de la température
- Contrôle optique de la montée en température
- Programmateur électronique
- Fonction Sabbat
- Préchauffage Booster
- Eclairage halogène
- Sécurité enfants
- Ventilateur de refroidissement

### Données techniques :

- Câble de raccordement : 120 cm
- Puissance totale de raccordement : 3 kW

## Accessoires intégrés

1 x lèche-frite, 1 x grille

## Accessoires en option

- HZ327000 PIERRE A PAIN
- HZ617000 PLAT A PIZZA
- HZ636000 LECHEFRITE EN VERRE
- HZ915001 PLAT A ROTIR EN VERRE 5,1 L

## Autres couleurs disponibles

## Données techniques

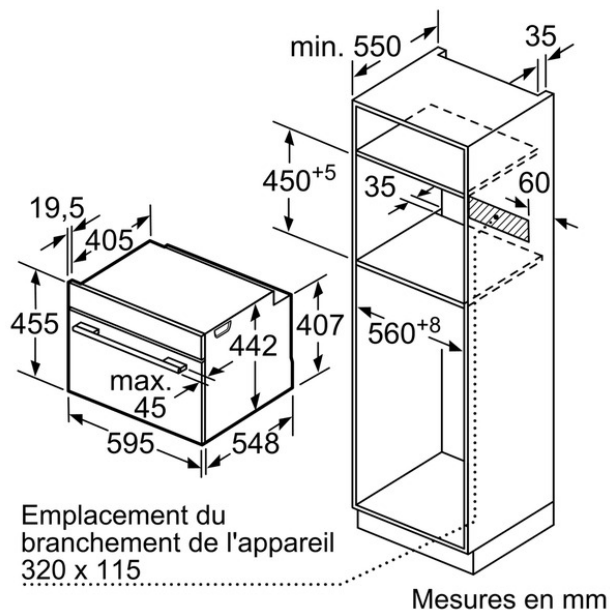
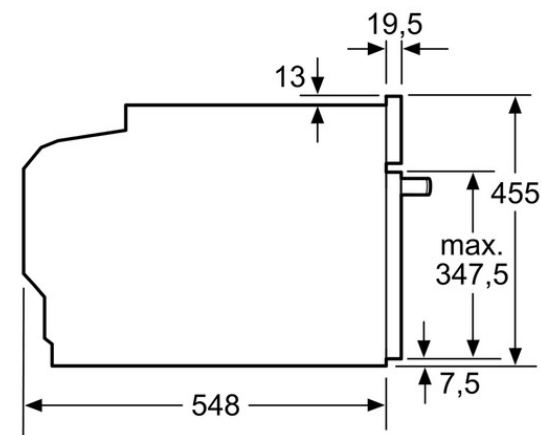
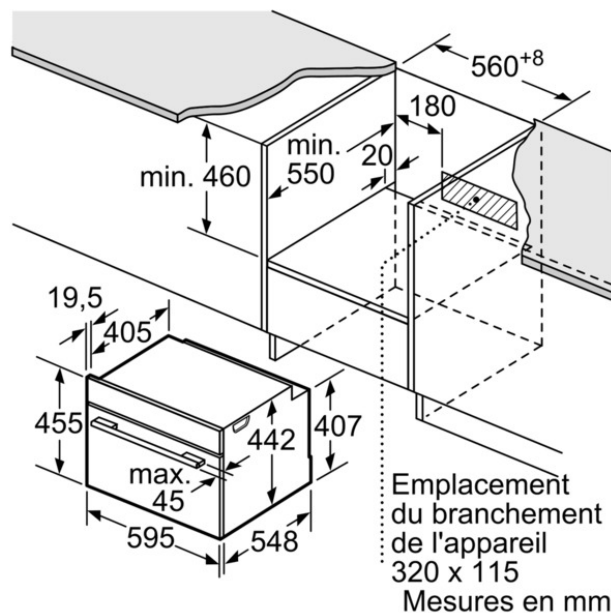
### Caractéristiques

Couleur de la façade : Inox  
Design : Intégrable  
Système de nettoyage intégré : Autonettoyage par pyrolyse  
Niche d'encastrement (mm) : 450 x 560 x 550  
Dimensions du produit (mm) : 455 x 595 x 548  
Matériau du bandeau : Acier inox  
Matériau de la porte : Verre  
Poids net (kg) : 31,0  
Volume utile du four : 47  
Mode de cuisson : , , , , , Chaleur de sole, Convection naturelle, Gril air pulsé, Gril grande surface, Gril petite surface, maintenir au chaud, préchauffer  
Nombre de lampe(s) : 1  
Certificats de conformité : CE, VDE  
Longueur du cordon électrique (cm) : 120

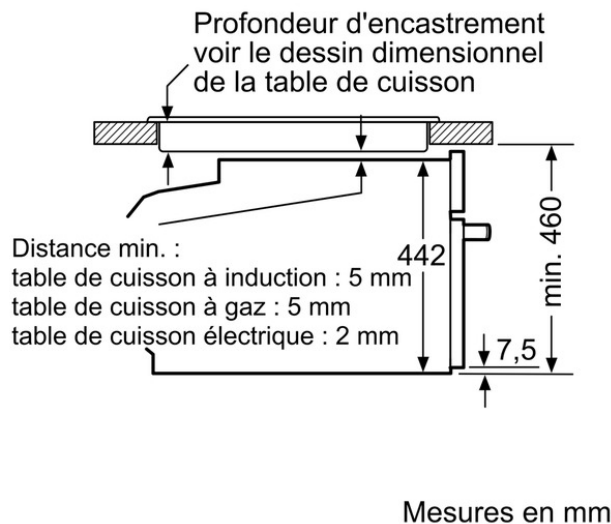
### Types de consommation et de connexion

: 1  
Classe énergétique (2010/30/CE) : A+  
: 0,73  
: 0,61  
Indice de classe énergétique - NOUVEAU (2010/30/CE) : 81,3  
Puissance maximum de raccordement électrique (W) : 3000  
Intensité (A) : 16  
Tension (V) : 220-240  
Fréquence (Hz) : 60; 50  
Type de prise : Fiche cont.terre/Gard.fil ter.

iQ700  
CB675GBS1 Inox  
FOUR COMPACT PYRO PF 47L A+ INOX



Montage avec une table de cuisson.



Si l'appareil compact est installé sous une table de cuisson, les épaisseurs de plaque de travail suivantes (le cas échéant y compris la sous-structure) doivent être respectées.

Type de table de cuisson	épaisseur de plaque de travail min.	
	appliqué	affleurant
table de cuisson à induction	42 mm	43 mm
table de cuisson à induction pleine surface	48 mm	53 mm
table de cuisson à gaz	37 mm	47 mm
table de cuisson électrique	28 mm	30 mm