

Serie | 8 Four

HRG6769S2F Inox



A



Le four grâce à sa sonde cuisson 3 points, son capteur pour les pâtisseries et la fonction vapeur, garantit des résultats de cuisson parfaits

- **HotAir 4 D** : une distribution homogène de la chaleur pour des résultats parfaits , à tous les niveaux.
- **Cuisson automatique** : réglage automatique de la chaleur, température et temps optimaux pour d'innombrables plats.
- **Commande TFT sensitif** : utilisation facile grâce à l'anneau de contrôle avec texte intégral et images.
- **Auto-nettoyage par pyrolyse** : pour un nettoyage sans effort.
- **Classe d'efficacité énergétique A** : meilleurs résultats de cuisson avec une faible consommation d'énergie.

Données techniques

Couleur de la façade :	Inox
Type de construction :	Encastrable
Système de nettoyage intégré :	Pyrolyse
Niche d'encastrement (mm) :	585 x 560 x 550
Dimensions du produit (mm) :	595 x 595 x 548
Matériau du bandeau :	Acier inox
Matériau de la porte :	Verre
Poids net (kg) :	36,0
Volume utile du four :	71
Mode de cuisson :	, 4D hot air, Chaleur de sole, Chaleur intense, Convection naturelle, Décongélation, Déhydrate, Gril air pulsé, Gril grande surface, Gril petite surface, Hot Air-Eco, low temperature cooking, maintenir au chaud, Pizza setting, préchauffer
Matériau de la cavité :	Email
Contrôle de température :	Electronique
Nombre de lampe(s) :	3
Certificats de conformité :	CE, VDE
Longueur du cordon électrique (cm) :	120
Code EAN :	4242002912738
Number of cavities (2010/30/EC) :	1
Classe énergétique - NOUVEAU (2010/30/CE) :	A
Energy consumption per cycle conventional (2010/30/EC) :	0,90
Energy consumption per cycle forced air convection (2010/30/EC) :	0,74
Indice de classe énergétique - NOUVEAU (2010/30/CE) :	87,1
Puissance maximum de raccordement électrique (W) :	3650
Intensité (A) :	16
Tension (V) :	220-240
Fréquence (Hz) :	60; 50
Type de prise :	Fiche cont.terre/Gard.fil ter.

Accessoires intégrés

1 x tôle de cuisson émaillée
1 x grille
1 x lèche-frite



Accessoires en option

HEZ327000 : PIERRE A PAIN
HEZ617000 : PLAT A PIZZA
HEZ636000 : LECHEFRITE EN VERRE
HEZ915001 : ROTISSOIRE EN VERRE

Serie | 8 Four

HRG6769S2F Inox

Le four grâce à sa sonde cuisson 3 points, son capteur pour les pâtisseries et la fonction vapeur, garantit des résultats de cuisson parfaits

Nettoyage :

- Nettoyage Pyrolyse
- Gradins et tôles à pâtisserie pyrolysables

Design :

- Ecran TFT couleur sensitif 3 x 2,5", avec texte clair
- Anneau de contrôle intuitif
- Intérieur de porte plein verre

Type de four/Modes de cuisson :

- Volume 71 l
- 15 modes de cuisson :
Hotair 4D, convection naturelle, convection naturelle Eco, chaleur de sole , chaleur de vôte et sole, gril grande surface, gril petite surface, gril air pulsé, maintien chaud, position intensive, cuisson basse température, préchauffage, position pizza, Hotair Eco, déshydratation, décongélation
- Modes de cuisson additionnels avec vapeur : régénération, levage de pâte
- PerfectBake Sensor : cuisson automatique pour les pâtisseries
PerfectRoast : Sonde de cuisson 3 points

Confort/Sécurité :

- Porte abattante, Système SoftMove : fermeture, ouverture douce assistée
- Porte froide 4 vitres
- Préconisation de température
Affichage de la température
Contrôle optique de la montée en température
Fonction Sabbath
- Rails télescopiques 3 niveaux, entièrement extensible(s), avec arrêt automatique, pyrolysable(s)
- Préchauffage Booster
- Eclairage LED
- Sécurité enfants
Coupure automatique du four
Indicateur de chaleur résiduelle
Touche marche
Interrupteur au contact de la porte
- Ventilateur de refroidissement

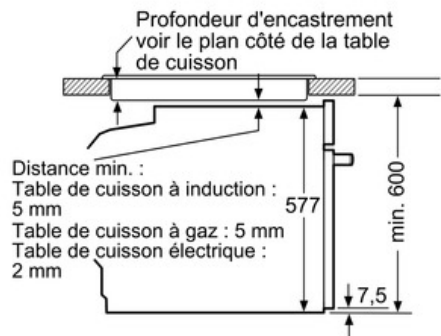
Données techniques :

- Classe d'efficacité énergétique: A
- Câble de raccordement : 120 cm
- Puissance totale de raccordement : 3.65 kW

Serie | 8 Four

HRG6769S2F Inox

Montage avec une table de cuisson.



Mesures en mm

