

BPB331021W Four



ATTENDEZ-VOUS AU MEILLEUR À CHAQUE FOIS

Un gratin de pommes de terre doré en surface. Une belle croûte sur un filet de bœuf. Le cœur moelleux d'un gâteau au chocolat. La technologie de ventilation de ce four garantit que votre plat est cuit exactement à la température idéale.



Nettoyage par pyrolyse

D'un simple geste, la fonction de nettoyage par pyrolyse transforme les saletés, graisses et résidus alimentaires du four en cendres. Vous n'avez plus qu'à les essuyer avec un chiffon humide.



Une cuisson homogène et efficace, partout.

Alliez consommation réduite d'énergie et cuisson optimale de vos plats grâce au système de convection Hot Air. Il garantit une circulation homogène de l'air, réduisant les températures de 20%, pour une cuisson plus rapide.

Autres bénéfices

- Vérifiez la cuisson de vos plats grâce à l'affichage du minuteur. Il vous offre un aperçu complet de l'état de cuisson en un seul coup d'œil.
- Cuisson sur plusieurs niveaux : une cuisson uniforme des plats dans ce four grâce à la résistance annulaire
- Porte froide pour plus de sécurité

Caractéristiques

- Four encastrable
- Volume utile cavité: XXL 72 L
- Chaleur tournante pulsée
- Pyrolyse
- Programmateur électronique
- Préconisation de température
- Préconisation de Pyrolyse
- 2 cycles pyrolyse pré-programmés
- Commandes par manettes rétractables push/pull
- Porte froide (4 verres dont 2 irisés), verres et porte démontables sans outils
- Températures: 30°C - 300°C
- Type de plats: 1 plat multi-usages profond gris
- Nombre de grille: 1 grille support de plat
- Eclairage: 1, halogène / 40 W

Spécifications techniques

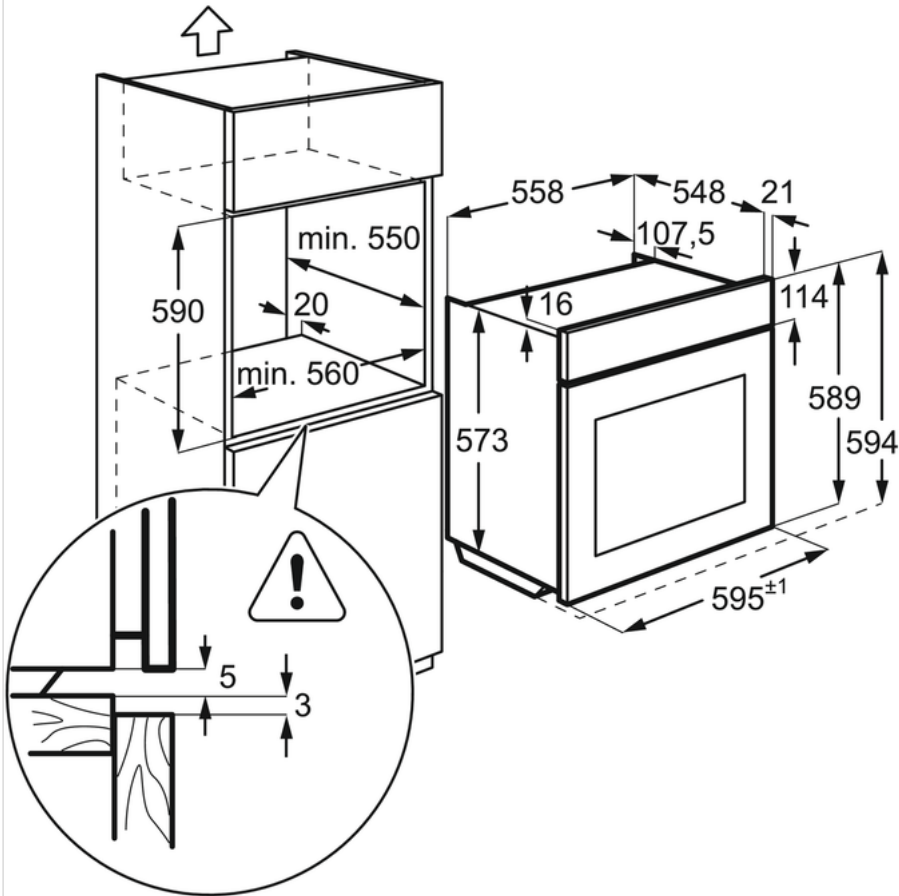
- Classe énergétique déterminée sur une échelle allant de la classe A (consommation la plus faible) à la classe G (consommation la plus élevée): : A
- Mode de cuisson déterminant la classe énergétique : Multifonction
- Consommation énergétique CN (kWh)* : 0.93
- Consommation énergétique MF (kWh)* : 0.69
- Volume utile cavité (L) : XXL 74
- Taille de la cavité : grand volume
- Dimensions cavité (HxLxP) en mm : 355x480x417
- Temps de cuisson charge normalisée (CN) : 43
- Temps de cuisson charge normalisée (MF) : 41
- Niveau sonore dB(A)** : 44
- Conso.énergétique mode "laissé sur marche" (W) : 0.99
- Surface cuisson plus large support (cm²) : 1424
- Couleur : blanc
- Puissance électrique totale maximum (W) : 3480
- Puissance du gril (W) : 2300
- Conso pyro 1 (Wh) : 2782 / 60 mn
- Conso pyro 2 (Wh) : 4034 / 90 mn
- Longueur de câble (m) : 1.6
- Dimensions HxLxP (mm) : 594x594x568
- Dimensions d'encastrement HxLxP (mm) : 600x560x550
- Dimensions emballées HxLxP (mm) : 654x635x670
- Poids appareil brut (Kg) : 34.7
- Poids appareil net (Kg) : 33.5
- Code EAN : 7332543533367

Description produit

AEG949 718 608

BPB331021W Four

PSGBOV170DE0000Y



PSGBOV170DE0000Z

