


Serie | 6 Lave linge
WUQ28418FF
Lave-linge frontal 60 cm

A+++

Lave-linge avec moteur EcoSilence Drive™ : silence et robustesse garantis

- **EcoSilence Drive™** : moteur à induction extrêmement économe et silencieux, garanti 10 ans
- **Niveau sonore 49 dB/ 76 dB**: lavage et essorage particulièrement silencieux.
- **Tambour WaveDrum**: soin des textiles garanti grâce à la structure unique du tambour
- Programme de nettoyage du tambour.
- **VarioPerfect™** : économise 50% d'énergie ou 65% de temps - grâce aux touches options disponibles.

Données techniques

Type de construction :	Pose libre
Charnière de la porte :	À gauche
Couleur / matériau du corps :	Blanc
Longueur du cordon électrique (cm) :	210
Hauteur sans top :	820,00
Hauteur appareil (mm) :	848
Dimensions du produit :	848 x 598 x 550
Roulettes :	non
Poids net (kg) :	70,0
Volume du tambour :	58
Couleur de l'appareil :	Blanc
Cadre de porte :	blanc- gris foncé
Niveau sonore au lavage dB(A) re 1 pW :	49
Puissance de raccordement (W) :	2300
Intensité (A) :	10
Tension (V) :	220-240
Fréquence (Hz) :	50
Cable inclus :	non
Type de prise :	Fiche cont.terre/Gard.fil ter.
Long. du flexible d'écoulement (in) :	59,05
Long. du flex. d'arrivée d'eau (in) :	59,05
Dimensions de l'appareil (h x l x p) (inches) :	x x
Dimension du produit emballé :	34.13 x 25.59 x 24.99
Poids net (lbs) :	154
Poids brut (lbs) :	156
Longueur du flexible d'écoulement :	150,00
Longueur du flexible d'arrivée d'eau :	150,00
Dimensions du produit emballé (mm) :	867 x 650 x 635
Poids brut (kg) :	71,0
Puissance de raccordement (W) :	2300
Intensité (A) :	10
Tension (V) :	220-240
Fréquence (Hz) :	50
Certificats de conformité :	CE, VDE
Sécurité hydraulique :	Anti-débordement
Nombre d'options :	7
Variateur de vitesse d'essorage :	Réglable
Afficheur digital de temps restant :	Oui
Indicateur de déroulement :	Display LED, LED


Accessoires en option

- WMZ20331 : PLAQUE DE RECOUVREMENT WAQ...
- WMZ20490 : SOCLE AVEC TIROIR POUR LL
- WMZ2200 : Fixation au sol
- WMZ2380 : RALLONGE AQUASTOP / AQUASECURE



Serie | 6 Lave linge

WUQ28418FF

Lave-linge frontal 60 cm

Lave-linge avec moteur EcoSilence Drive™ : silence et robustesse garantis

Caractéristiques principales

- Connexion Eau chaude/eau froide
- Performance énergétique A+++ -30%
- Capacité variable automatique : 1 à 8 kg
- Vitesse d'essorage max: 1400 tr/min
Humidité résiduelle max: 53 %
- Classe d'essorage: B
- Volume du tambour : 58 l
- Consommation d'énergie annuelle: 135 kWh
- Consommation d'eau annuelle: 9680 litres
- Niveau sonore lavage en dB(A) re 1 pw: 49
- Niveau sonore essorage en dB(A) re 1 pw: 76
- Design AntiVibration: stabilité et silence
- Tambour VarioDrum : soin des textiles garanti
- EcoSilence Drive: moteur induction alliant longévité, robustesse et silence
- ActiveWater™ Plus : maîtrise de l'eau au litre près

Programmes et options

- Programmes spéciaux : Couleurs sombres, Nettoyage tambour, Chemises, Textiles Sport, Mix rapide, Allergie +, Express 15/30 min, Couette, Programme Silence , Laine/ Lavage à la main, Délicat/Soie
- VarioPerfect: choix entre l'option Speed ou Eco - résultat parfait

Confort/Sécurité

- La fonction Rajout de linge permet de rajouter ou retirer des vêtements en cours de cycle.
- Grand display LED pour le déroulement du cycle, sélection de la température, vitesse d'essorage, temps restant, fin

différée 24 h, recommandation de chargement et indication de consommation.

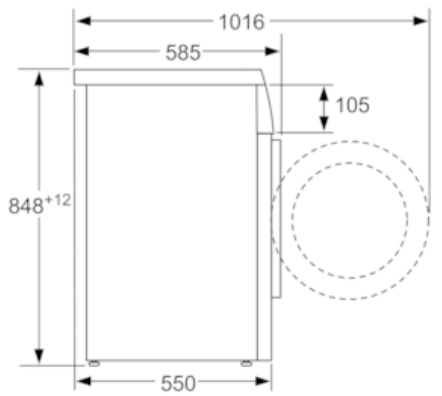
- Touches sensibles: Prélavage, Rinçage plus, Fin différée, Température, Départ/Pause ou Rajout de linge, Speed / Eco, Essorage variable/Arrêt cuve pleine
- Débitmètre: consommation d'eau maîtrisée
- Capacité variable automatique en fonction de la charge
- Protection anti-débordement
- Détection mousse
- Détection antibalourd
- Bac à produit autonettoyant
- Indicateur de surdosage lessive
- Indication de consommation : information sur la consommation d'énergie.
- Signal sonore fin de programme
- Sécurité enfants
- Dimensions : H 84.8 x L 59.8 x P 55 cm



Serie | 6 Lave linge

WUQ28418FF

Lave-linge frontal 60 cm



Mesures en mm