

BPE551320M Four



TOUCHE VAPEUR. Pâtisseries, à vos fourneaux!

la touche SteamBake de ce four ajoute de la vapeur au début du processus de cuisson. la vapeur permet à la pâte de rester humide en surface pour lui donner une couleur dorée et une croûte croustillante, tandis que le cœur reste tendre et moelleux.



Nettoyage par pyrolyse

D'un simple geste, la fonction de nettoyage par pyrolyse transforme les saletés, graisses et résidus alimentaires du four en cendres. Vous n'avez plus qu'à les essuyer avec un chiffon humide.



SoftMotion, une fermeture douce assistée

Grâce au système SoftMotion, la porte se ferme toute seule dans un mouvement lent et silencieux jusqu'au dernier centimètre

Autres bénéfices

- Le système Hot Air garantit une circulation homogène de l'air dans toute la cavité du four, pour une cuisson plus rapide et plus efficace.
- L'affichage du minuteur Hexagon vous offre un contrôle encore plus précis de la cuisson des plats
- Porte froide pour plus de sécurité

Caractéristiques

- Four encastrable
- Fermeture douce assistée "SoftMotion"
- Multifonction chaleur tournante
- résistance annulaire incluse
- Pyrolyse
- Touche SteamBake dédiée à vos pâtisseries
- Programmateur électronique
- Indication des modes de cuisson sérigraphiés sur intérieur de porte
- Préconisation de température
- Indicateur de montée en température
- Préconisation de Pyrolyse
- 2 cycles pyrolyse pré-programmés
- Commandes par manettes rétractables push/pull
- Porte froide (4 verres dont 2 irisés), verres et porte démontables sans outils
- Rail télescopique sur 1 niveau
- Fonction préchauffage rapide
- Températures: 30°C - 300°C
- Type de plats: 1 plat multi-usages, 1 lèche-frite en émail gris
- Nombre de grille: 1 grille support de plat
- Eclairage: 1, halogène haut / 40 W

Spécifications techniques

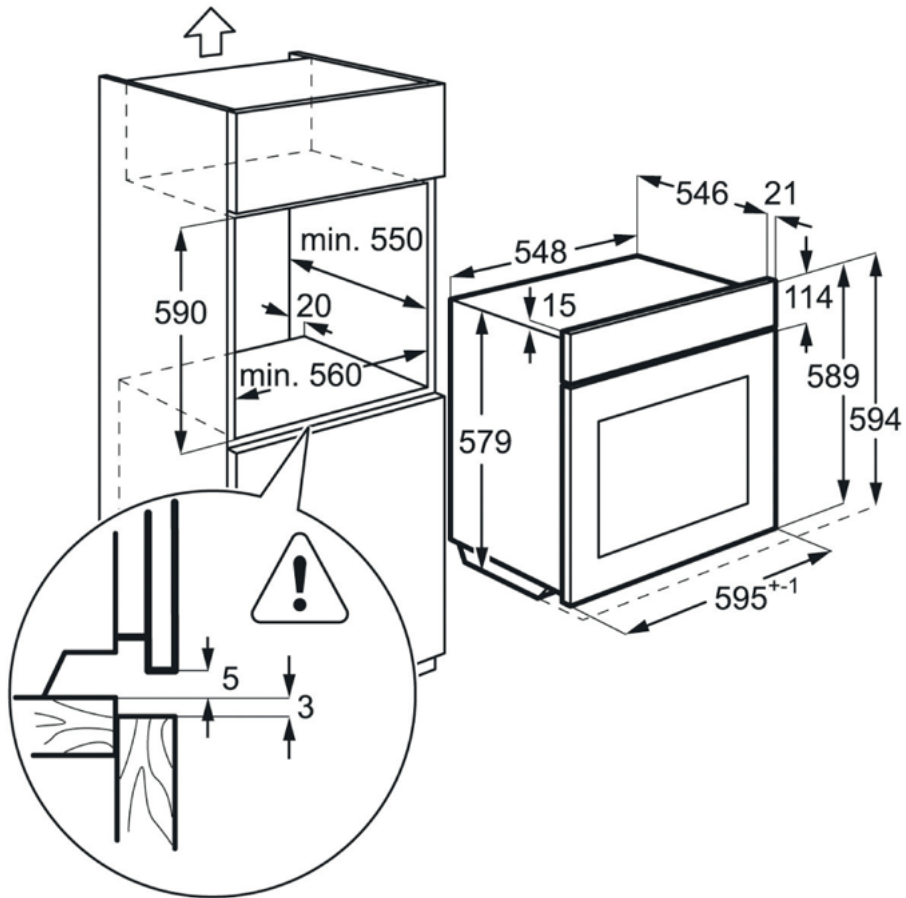
- Indice d'efficacité énergétique (EEI) : 81.2
- Classe d'efficacité énergétique* : A+
- Conso classe énergétique CN (kWh) : 1.09
- Conso classe énergétique MF (kWh) : 0.69
- Nombre de cavités : 1
- Source de chaleur du four : Électricité
- Volume utile cavité (L) : 71
- Couleur : Inox anti-trace
- Puissance électrique totale maximum (W) : 3500
- Puissance du gril (W) : 2300
- Conso pyro 1 (Wh) : 7800 / 180 mn
- Conso pyro 2 (Wh) : 3900 / 90 mn
- Longueur de câble (m) : 1.5
- Dimensions HxLxP (mm) : 594x595x567
- Dimensions d'encastrement HxLxP (mm) : 590x560x550
- Dimensions emballées HxLxP (mm) : 670x635x670
- Poids brut/net (kg) : 42 / 41
- Fabriqué en : Allemagne
- Code EAN : 7332543510948

Description produit

AEG944 187 965

BPE551320M Four

PSGBOV170D363001



PSGBOV170D363002

