

BPB331021M Four



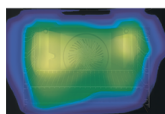
ATTENDEZ-VOUS AU MEILLEUR À CHAQUE FOIS

Un gratin de pommes de terre doré en surface. Une belle croûte sur un filet de bœuf. Le cœur moelleux d'un gâteau au chocolat. La technologie de ventilation de ce four garantit que votre plat est cuit exactement à la température idéale.



Nettoyage par pyrolyse

D'un simple geste, la fonction de nettoyage par pyrolyse transforme les saletés, graisses et résidus alimentaires du four en cendres. Vous n'avez plus qu'à les essuyer avec un chiffon humide.



Porte froide

Porte composée de 4 verres afin de garantir une sécurité optimale lors des cycles de pyrolyse, la température maximale de la porte est bien inférieure à 70°C sur le verre et à 65°C sur le métal.

Autres bénéfiques

- Le système Hot Air garantit une circulation homogène de l'air dans toute la cavité du four, pour une cuisson plus rapide et plus efficace.
- Vérifiez la cuisson de vos plats grâce à l'affichage du minuteur. Il vous offre un aperçu complet de l'état de cuisson en un seul coup d'œil.
- Cuisson sur plusieurs niveaux : une cuisson uniforme des plats dans ce four grâce à la résistance annulaire.

Caractéristiques

- Four encastrable
- Bandeau métal
- Multifonction chaleur tournante
- Résistance annulaire incluse
- Pyrolyse
- Programmateur électronique
- Indication des modes de cuisson sérigraphiés sur intérieur de porte
- Préconisation de température
- Indicateur de montée en température
- Préconisation de Pyrolyse
- 2 cycles pyrolyse pré-programmés
- Commandes par manettes rétractables push/pull
- Porte froide (4 verres dont 2 irisés), verres et porte démontables sans outils
- Températures: 30°C - 300°C
- Type de plats: 1 plat multi-usages profond gris
- Nombre de grille: 1 grille support de plat
- Eclairage: 1, halogène / 40 W

Spécifications techniques

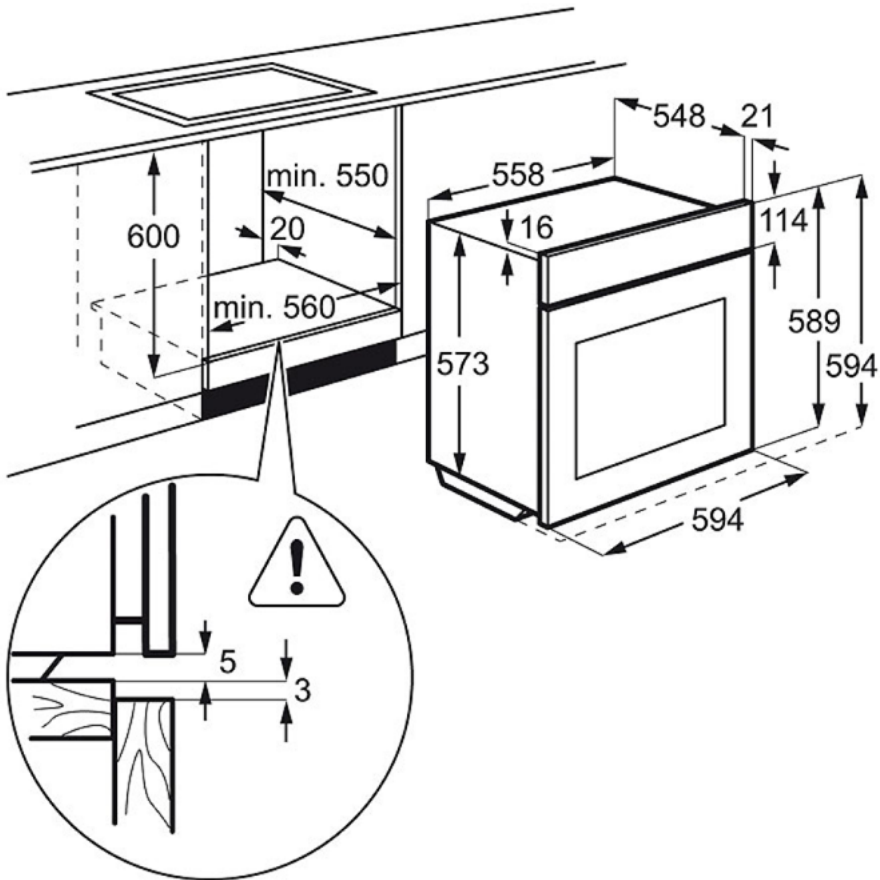
- Indice d'efficacité énergétique (EEI) : 81.2
- Classe d'efficacité énergétique* : A+
- Conso classe énergétique CN (kWh) : 0.93
- Conso classe énergétique MF (kWh) : 0.69
- Nombre de cavités : 1
- Source de chaleur du four : Électricité
- Volume utile cavité (L) : XXL 72
- Couleur : Inox anti-trace
- Puissance électrique totale maximum (W) : 3480
- Puissance du gril (W) : 2300
- Conso pyro 1 (Wh) : 2782 / 60 mn
- Conso pyro 2 (Wh) : 4034 / 90 mn
- Longueur de câble (m) : 1.6
- Dimensions HxLxP (mm) : 594x594x568
- Dimensions d'encastrement HxLxP (mm) : 600x560x550
- Dimensions emballées HxLxP (mm) : 654x635x670
- Poids brut/net (kg) : 34.6 / 33.4
- Fabriqué en : Italie
- Code EAN : 7332543533350

Description produit

AEG949 718 607

BPB331021M Four

PSGBOV140D002015



PSGBOV140D002014

