

T57TT60N0
 TABLE VITROCÉRAMIQUE INDUCTION – 70 CM
 TABLE DE CUISSON FLEXINDUCTION AVEC COMMANDE

TWISTPAD

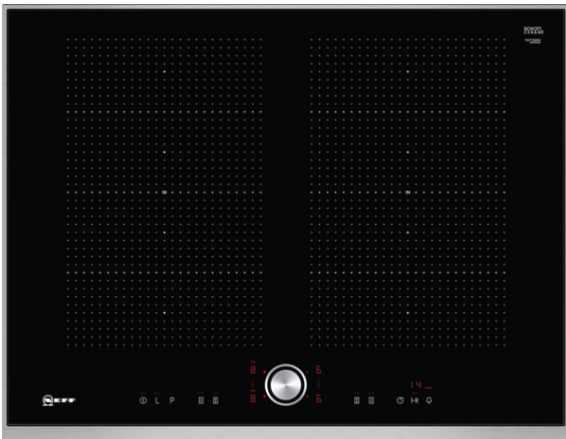


Table de cuisson FlexInduction avec commande TwistPad.

- ✓ Induction - Seulement les casseroles sont chauffées, pour une cuisson parfaite qui se termine avec l'arrêt de la table
- ✓ Zone FlexInduction : Cette zone flexible permet de placer les casseroles où on le souhaite. La table ne chauffe qu'à cet endroit.
- ✓ Le TwistPad® est un bouton magnétique amovible qui permet de sélectionner et régler la puissance des foyers.
- ✓ PowerMove+ - La zone FlexInduction est divisée en trois parties : forte chaleur devant, chaleur moyenne au milieu et maintien au chaud au fond.
- ✓ Cadre extra-plat en inox

Équipement

Données techniques

Appellation produit/famille : Foyer en vitrocéramique
 Type de construction : Encastrable
 Type d'énergie : Électricité
 Combien de foyers peuvent-ils être utilisés simultanément : 4
 Niche d'encastrement (mm) : 51 x 560-560 x 490-500
 Largeur de l'appareil : 708
 Dimensions du produit (mm) : 51 x 708 x 546
 Dimensions du produit emballé (mm) : 120 x 605 x 950
 Poids net (kg) : 15,0
 Poids brut (kg) : 17,0
 Témoin de chaleur résiduelle : Indépendant
 Emplacement du bandeau de commande : Devant de la table
 Matériau de base de la surface : Vitrocéramique
 Couleur de la surface : Acier inox, Noir
 Couleur du cadre : Acier inox
 Certificats de conformité : AENOR, CE
 Longueur du cordon électrique (cm) : 110
 Code EAN : 4242004191926
 Puissance maximum de raccordement électrique (W) : 7400
 Intensité (A) : 2*16; 32
 Tension (V) : 220-240
 Fréquence (Hz) : 60; 50



Accessoires en option

Z9410X1	BRAISIERE EN INOX POUR ZONE FLEX
Z9415X1	PANIER VAPEUR POUR COCOTTE INOX Z9410X1
Z9416X2	GRIL FONTE 40X20
Z9417X2	TEPPAN YAKI

T57TT60N0
TABLE VITROCÉRAMIQUE INDUCTION – 70 CM
TABLE DE CUISSON FLEXINDUCTION AVEC COMMANDE

TWISTPAD

Équipement

Design :

- Profil inox
- TwistPad®

Flexibilité :

- 4 foyers induction
- 2 zones FlexInduction
- Zones de cuisson : 1 x 380 mm x 240 mm, 3.3 kW (Puissance max. 3.7 kW) ou 2 x 190 mm, 2.2 kW (Puissance max. 3.7 kW); 1 x 380 mm x 240 mm, 3.3 kW (Puissance max. 3.7 kW) ou 2 x 190 mm, 2.2 kW (Puissance max. 3.7 kW)

Confort/Sécurité :

- PowerMove+
- PowerBoost sur chaque foyer
- PanBoost : Booster spécial pour les poêles
- 17 positions de réglage
- Affichage digital de la position de réglage
- Indicateur lumineux de chaleur résiduelle sur chaque foyer : "H" pour prolonger la cuisson et "h" pour le maintien au chaud
- Minuterie coupe-circuit pour chaque foyer
- Reconnaissance automatique des casseroles
Fonction PowerManagement
Sécurité anti-surchauffe
Sécurité enfants
Fonction Stop & Clean : arrêt temporaire de la table pour nettoyage

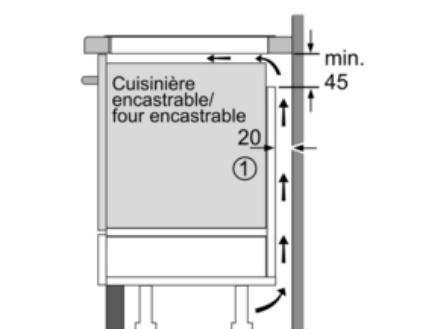
Informations techniques :

- Câble de raccordement : 110 cm
- Puissance de raccordement 7400 W

T57TT60N0
 TABLE VITROCÉRAMIQUE INDUCTION – 70 CM
 TABLE DE CUISSON FLEXINDUCTION AVEC COMMANDE

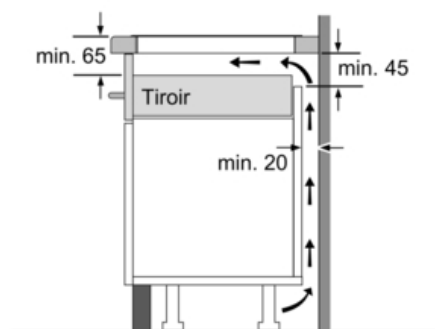
TWISTPAD

Cotes

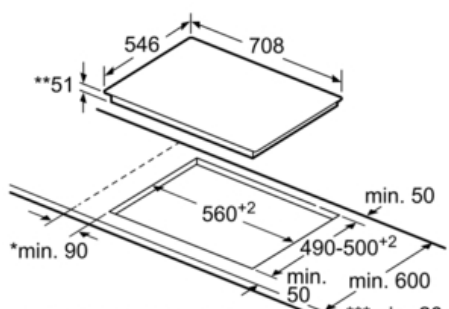


①
 Prévoir une fente
 d'aération

Mesures en mm

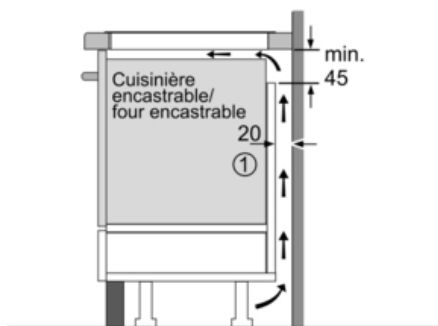


Mesures en mm



* Distance minimale entre
 la découpe de plaque et le mur
 ** Profondeur d'encastrement
 *** Avec four installé en dessous min. 30,
 éventuellement plus ; voir les spécifications
 du four

Mesures en mm



①
 Prévoir une fente
 d'aération

Mesures en mm