

Neff
T56FT60X0
TABLE FLEXINDUCTION
POWERMOVE+ TWISTPAD

Version antérieure:

Version ultérieure:

Code EAN:
4242004195702

gamme distribuée:

Table vitrocéramique induction - 60 cm T56FT60X0 Devant biseauté

Design :

- Devant biseauté
- TwistPad®

Puissance :

- Zones de cuisson : 1 x 380 mm x 240 mm, 3.3 kW (PowerBoost 3.7 kW) ou 2 x Ø 190 mm, 2.2 kW (PowerBoost 3.7 kW); 1 x 380 mm x 240 mm, 3.3 kW (PowerBoost 3.7 kW) ou 2 x Ø 240 mm, 2.2 kW (PowerBoost 3.7 kW)
- 2 zones FlexInduction

Confort/Sécurité :

- PowerMove+
- PowerBoost sur chaque foyer
- PanBoost : Booster spécial pour les poêles
- 17 positions de réglage
- Affichage digital de la position de réglage
- Indicateur lumineux de chaleur résiduelle sur chaque foyer : "H" pour prolonger la cuisson et "h" pour le maintien au chaud
- Minuterie coupe-circuit pour chaque foyer
- Reconnaissance automatique des casseroles
Fonction PowerManagement
Sécurité anti-surchauffe
Sécurité enfants
Fonction Stop & Clean : arrêt temporaire de la table pour nettoyage

Informations techniques :

- Câble de raccordement : 110 cm
- Puissance de raccordement 7400 W

Accessoires intégrés

Accessoires en option

- Z9410X1 BRAISIERE EN INOX POUR ZONE FLEX
- Z9415X1 PANIER VAPEUR POUR COCOTTE INOX Z9410X1
- Z9417X2 TEPAN YAKI
- Z9442X0 SET INDUCTION 4 CASSEROLES

Autres couleurs disponibles

Données techniques

Caractéristiques

Appellation produit/famille : Foyer en vitrocéramique
Type de construction : Encastrable
Type d'énergie : Électricité
Combien de foyers peuvent-ils être utilisés simultanément : 4
Système de commandes : , Bouton magnétique
Niche d'encastrement (mm) : 51 x 560-560 x 490-500
Largeur de l'appareil : 592
Dimensions du produit (mm) : 51 x 592 x 522
Poids net (kg) : 14,0
Poids brut (kg) : 16,0
Témoin de chaleur résiduelle : Indépendant
Emplacement du bandeau de commande : Devant de la table
Matériau de base de la surface : Vitrocéramique
Couleur de la surface : Noir
Certificats de conformité : AENOR, CE
Longueur du cordon électrique (cm) : 110
Brûleurs : non
Puissance du premier foyer : 2.2
Puissance du 2nd foyer : 2.2
Puissance du troisième foyer : 2.2
Puissance du quatrième foyer : 2.2
: 3,7
: 3,7
: 3,7
: 3,7

Types de consommation et de connexion

Puissance maximum de raccordement électrique (W) : 7400
Tension (V) : 220-240
Fréquence (Hz) : 60; 50
Couleur de l'appareil : Noir
Type d'énergie : Électricité
Certificats de conformité : AENOR, CE
Type de prise : sans fiche
Dimension du produit emballé : 4.96 x 23.74 x 29.64
Poids net (lbs) : 31
Poids brut (lbs) : 34
Combien de foyers peuvent-ils être utilisés simultanément : 4
Longueur du cordon électrique (cm) : 110
Niche d'encastrement (mm) : 51 x 560-560 x 490-500
Dimensions du produit (mm) : 51 x 592 .. 522

Table vitrocéramique induction - 60 cm
T56FT60X0 Devant biseauté

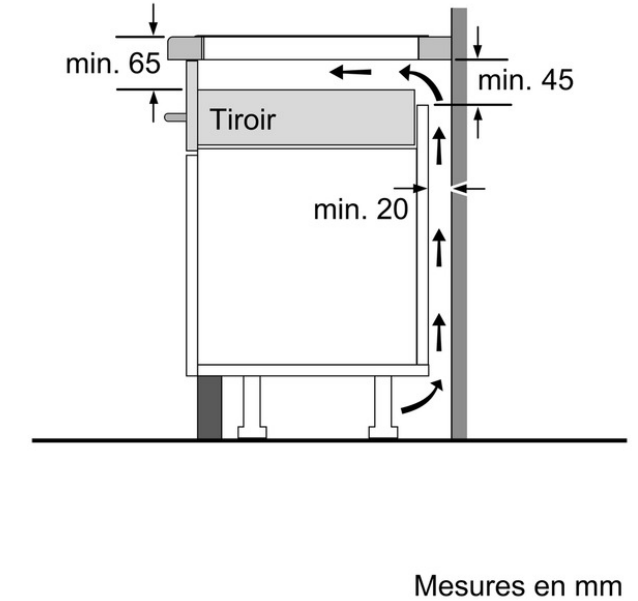
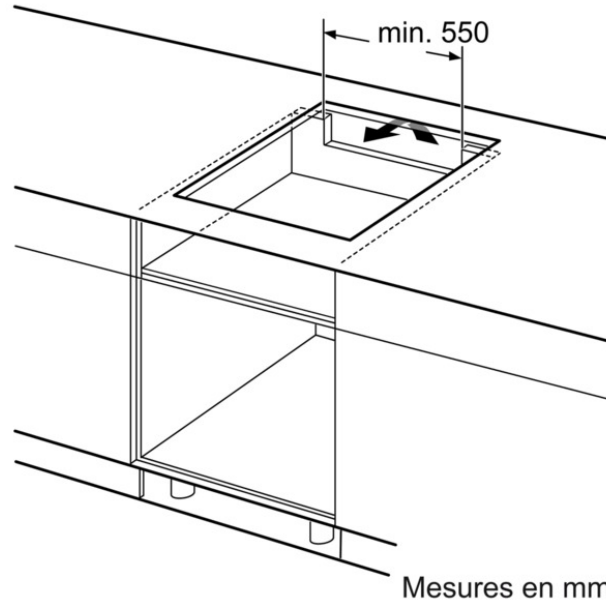
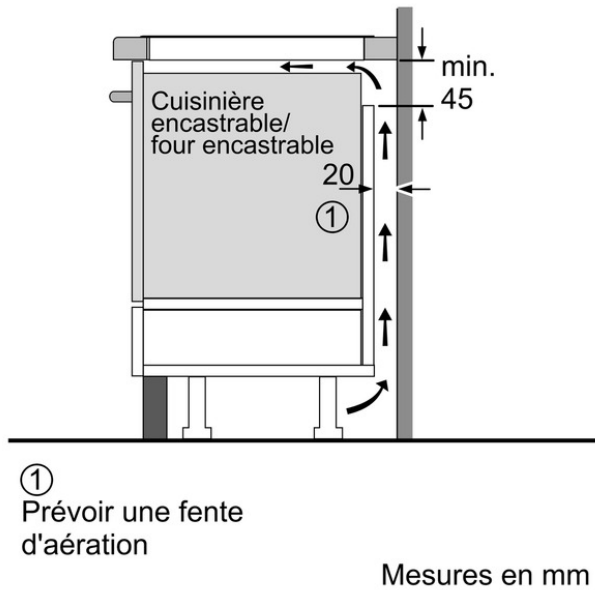
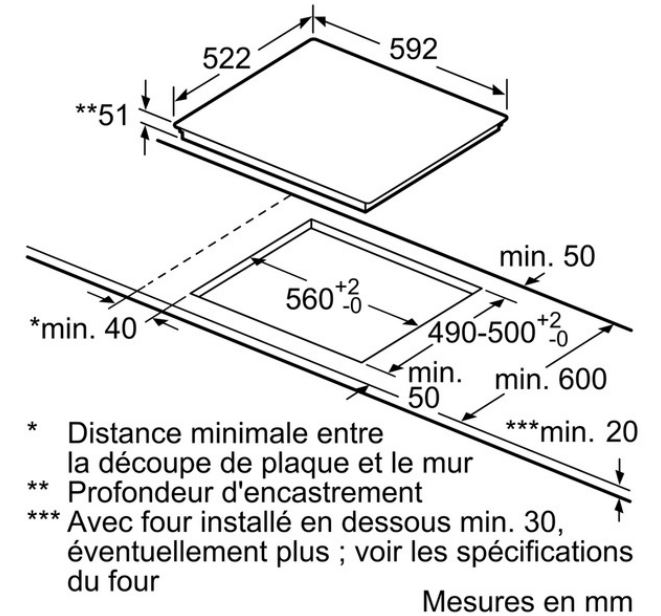
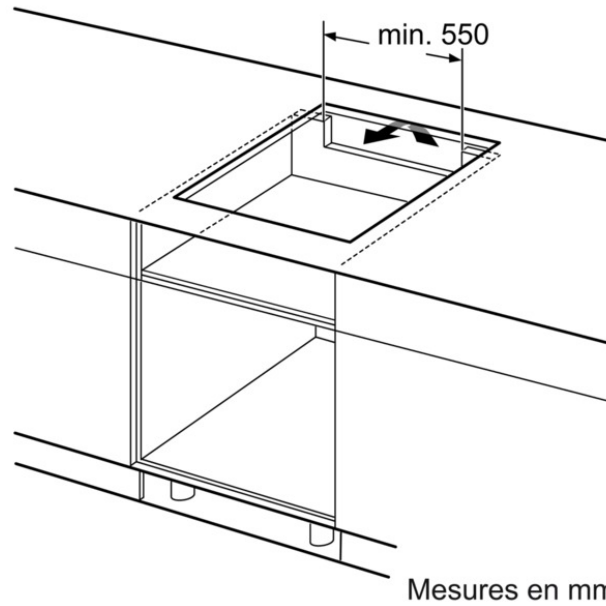
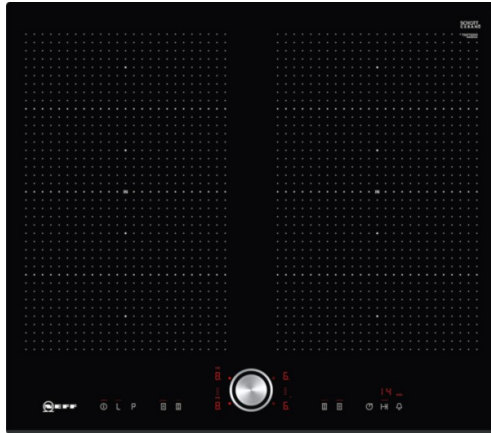
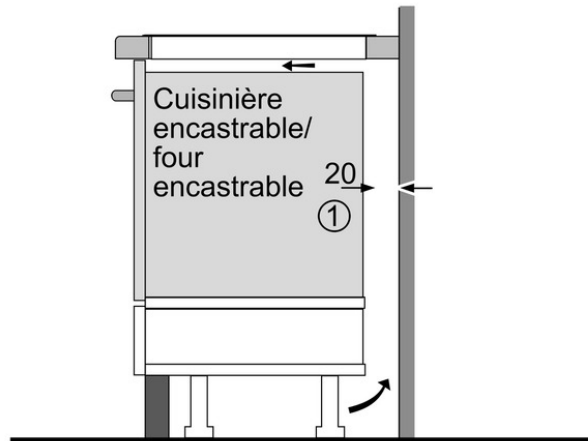
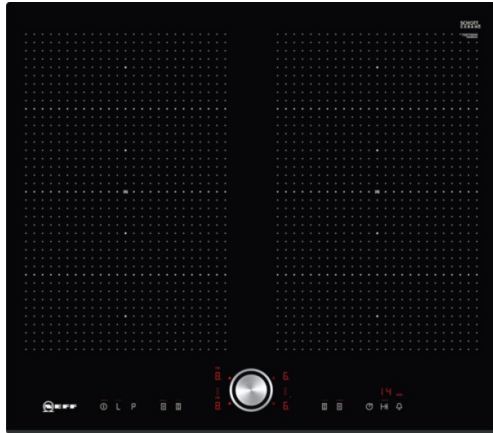


Table vitrocéramique induction - 60 cm
T56FT60X0 Devant biseauté



① Prévoir une fente d'aération.

Mesures en mm