



D69SH52N0 - Hotte inox
Hotte décorative murale 90 cm

Design :

- Hotte pyramidale

Puissance et taille :

- Fonctionnement en mode évacuation ou recyclage
- Moteur EfficientSilentDrive : Moteur induction basse consommation
- Touches contact, 5 vitesses dont 2 intensives
- Niveau sonore en fonctionnement normal: 55 dB*
- Super isolation phonique
- Avec cadre aérodynamique intérieur
- Débit d'air en évacuation selon la norme DIN/EN 61591
fonctionnement normal : 460 m³/h
position intensive : 730 m³/h

Confort/Sécurité :

- Fonction arrêt différé de 10 minutes après la cuisson
- Positions intensives avec retour automatique au bout de 6 minutes
- Fonction ventilation par intermittence pour purifier l'air
- Affichage digital
- Eclairage du plan de travail: 3 LED de 3 W
- Eclairage Softlight®
- Montage mural facile
- Classe d'efficacité filtre à graisse: C*
- Classe d'efficacité énergétique: A+*
- Consommation énergétique moyenne: 32.5 kWh/an*
- Classe d'efficacité ventilateur: A*
- Classe d'efficacité éclairage: A*
- 3 filtre(s) à graisse métallique(s) lavable(s) au lave-vaisselle
- Témoin de saturation des filtre(s) métallique(s)

Données techniques :

- Câble de raccordement avec prise: 1,3 m
- Puissance de raccordement: 139 W
- Diamètre d'évacuation recommandé Ø 150 mm (Ø 120 mm livré avec l'appareil)

Accessoires intégrés

Accessoires en option

- Z5102X1 FILTRE CHARBON ACTIF DE RECHANGE
- Z5102X5 KIT DE RECYCLAGE
- Z5170X1 FILTRE DE RECHANGE RECYCLAGE CLEANAIR
- Z5276X0 KIT DE RECYCLAGE CLEANAIR
- Z5861N0 CREDENCE EN INOX POUR CUISINIÈRE 90CM
- Z5906N1 RALLONGE CHEMINÉE DE HOTTE
- Z5916N1 RALLONGE CHEMINÉE DE HOTTE

Autres couleurs disponibles

Données techniques

Caractéristiques

Couleur et matériau de la cheminée : Acier inox
Certificats de conformité : CE, VDE
Longueur du cordon électrique (cm) : 130
Hauteur de la cheminée : 582-864/582-974
Hauteur du produit, sans cheminée : 90
Poids net (kg) : 18.000
Type de commandes : Electronique
Débit maximum d'aspiration d'air en évacuation : 460
Débit de l'aspiration en Recyclage d'air position turbo : 440
Débit maximum d'aspiration en recyclage d'air : 340
Débit Aspiration d'air en évacuation position turbo : 730
Nombre de lampes : 3
Diamètre du réducteur d'évacuation d'air : 150 / 120

Types de consommation et de connexion

Puissance de raccordement (W) : 139
Intensité (A) : 10
Tension (V) : 220-240
Fréquence (Hz) : 50-60
Type de prise : Fiche cont.terre/Gard.fil ter.

Neff
D69SH52N0
HOTTE DECO PYRAMIDE 90CM
730M3/H A+ INOX

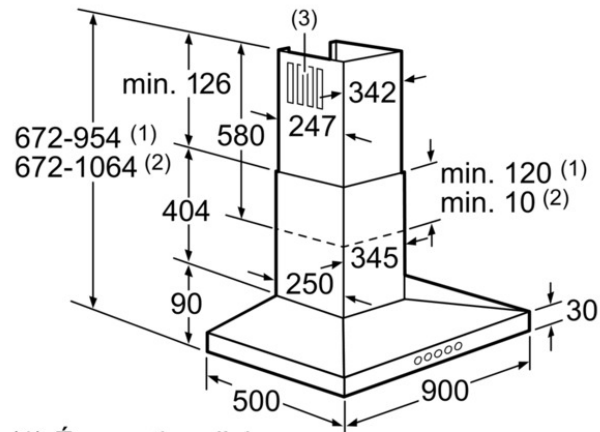
Version antérieure:

Version ultérieure:

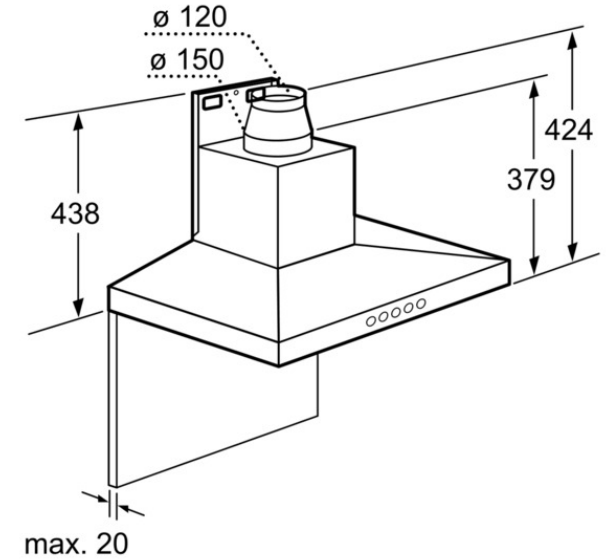
Code EAN:
4242004175308

gamme distribuée:

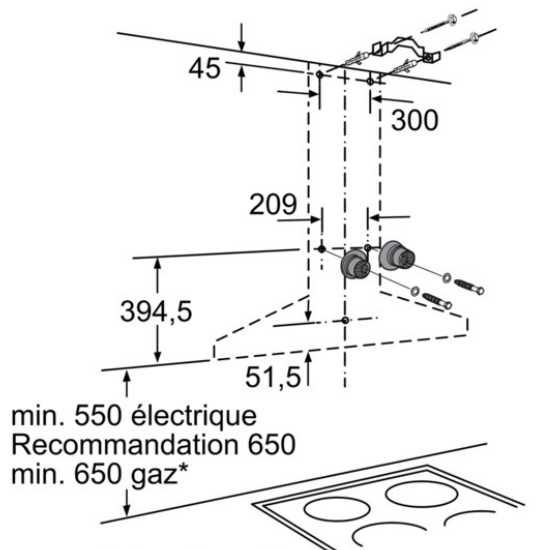
D69SH52N0 - Hotte inox
Hotte décorative murale 90 cm



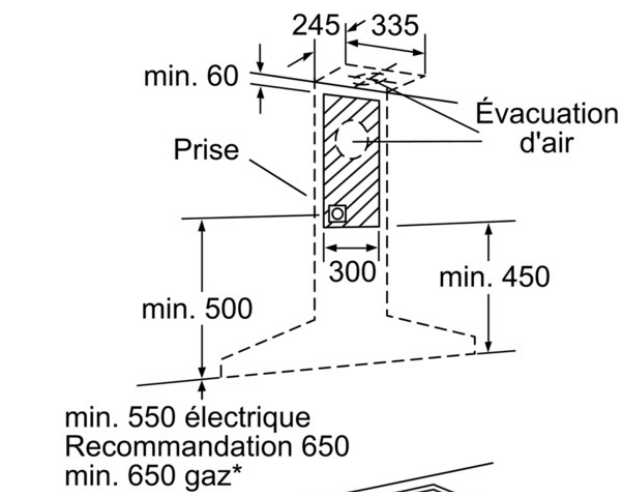
Mesures en mm



Mesures en mm



* En partant du bord supérieur du porte-casserole
Mesures en mm



* En partant du bord supérieur du porte-casserole
Mesures en mm