

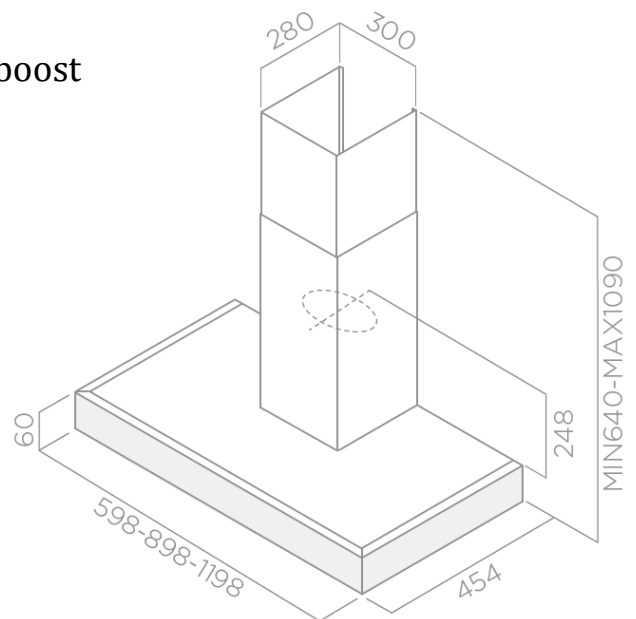


Référence  
PRF0110505

Modèle  
TOP IXBL/A/90

Code EAN  
8020283040366

Largeur	90 cm
Finition	Acier inox + verre noir
Commandes	Ecran tactile 3 vitesses + boost
Eclairage	Led 4x2,5W
Mode	Extraction ou filtration
Sortie extracteur	150 mm
Débit d'air (m3/h)	208 à 464 (735)
Niveau sonore (db(A))	44 à 62 (73)
Pression (Pa)	414
Filtre à graisse	Inclus
Filtre à charbon	En option
Filtre Longue Durée	En option
Classe (EEI)	B



Dimensions packaging	Long: 639 x larg: 943 H: 461 mm
Poids brut	25,2 kg
Poids net :	20,6 kg
Unités par palette	6