

# Hotpoint

## HOTTE DECORATIVE 90 cm

HHC 9.8F LT X

A

48 kWh/annum

66 dB



### ÉCLAIRAGE LED

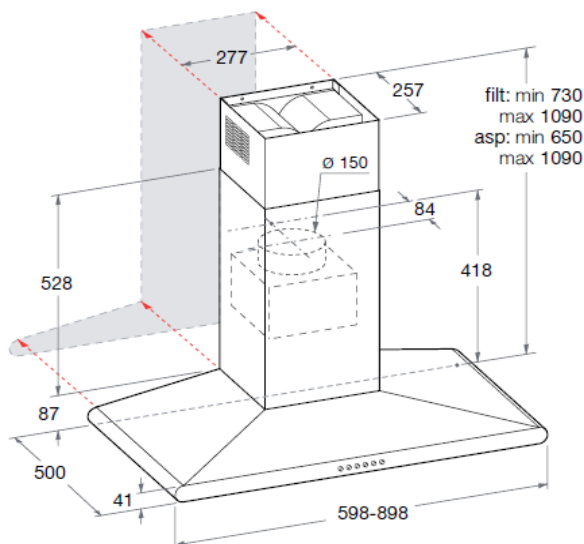
L'ÉCLAIRAGE LED PERMET D'ÉCONOMISER JUSQU'À 90% D'ÉNERGIE AVEC UNE DURÉE DE VIE PROLONGÉE, POUR UN ÉCLAIRAGE OPTIMAL DE LA ZONE DE CUISSON.

### COMMANDES SENSITIVES

CONFÉRANT UNE GRANDE ÉLÉGANCE À LA HOTTE ET UN NETTOYAGE FACILITÉ, LES TOUCHES SENSITIVES PERMETTENT DE CONTRÔLER LES RÉGLAGES D'UN SIMPLE EFFLEUREMENT

### BOOSTER TEMPORISÉ

LA PUISSANCE DE LA HOTTE EST BOOSTÉE À SON MAXIMUM PENDANT QUELQUES MINUTES AVANT DE REVENIR À SA PUISSANCE PRÉCÉDENTE. CELA PERMET D'ÉLIMINER RAPIDEMENT UN EXCÈS DE FUMÉES OU DE MAUVAISES ODEURS.



Marque  
Modèle

### FICHE INFORMATIVE (EU)

Consommation énergétique annuelle- CE Ahotte [kWh/a]	47.8
Classe d'efficacité énergétique (de A à G)	A
Classe d'efficacité d'évacuation des flux de vapeur	A
Classe d'efficacité d'éclairage de la surface de cuisson	A
Classe d'efficacité de filtration des graisses	B
Débit d'air minimum (m3/h)	115.0
Débit d'air maximum (m3/h)	537.0
Débit d'air intensive -booster- (m3/h)	735.0
Niveau sonore vitesse minimum dB(A)	35.0
Niveau sonore vitesse maximum dB(A)	66.0
Niveau sonore vitesse intensive -booster- dB(A)	74.0

### PRÉSENTATION & EQUIPEMENTS

Type de hotte  
Vitesses  
Fonction Ventilation  
Esthétique  
Version Hotte  
Mixte à évacuation extérieure ou recyclage  
Filtre à charbon d'origine  
Matière de la hotte  
Type de contrôle  
Type de commandes  
Plus produit  
Voyant de saturation  
Eclairage  
Nombre de filtre anti-graisse

Type de filtre anti-graisse

Filtre anti-graisse lavable au lave-vaisselle  
Clapet anti-retour  
Code filtre à charbon

### PUISSANCES & RACCORDEMENTS

Classe de protection contre les chocs électriques  
Puissance Absorbée (W)  
Raccordement électrique  
Type Prise

### DIMENSIONS & POIDS

Longueur Cable (m)  
Dimensions hors tout H\*L\*P (cm)  
Dimensions Emballage H\*L\*P (cm)  
Diamètre de la buse d'évacuation (mm)  
Poids net (Kg)  
Poids brut (Kg)

### COLORIS & CODES

Modèle  
Couleur  
Code Produit  
Code EAN

HOTPOINT/ARIST  
HHC 9.8F LT X

47.8  
A  
A  
B  
115.0  
537.0  
735.0  
35.0  
66.0  
74.0  
Décorative 90 cm  
3+ Booster  
Temporisé  
Non  
Luce  
Filtrante  
oui  
oui  
Inox+Verre  
Electronique  
**Sensitives +  
fonction silence**  
**Timer**  
Oui  
**2 Led x 2,5 Watt**  
3  
Aluminium  
autoporteur  
Oui  
Oui  
F057768

I  
315  
Mono 230 V - 6 A  
sans connecteur

1.5  
73.0\* 90.0\* 50.0  
62.0\* 102.0\* 53.0  
150  
19.6  
24.6

HHC 9.8F LT X  
Inox  
94999  
8007842949995

### ACCESSOIRES

ACCESSOIRES	Référence	Code Produit	Code EAN
Filtre à charbon	KIT FC 15	F057768	8007842577686