

iQ300

KI77VVS30

Réfrigérateur combiné intégrable

Fixation de porte par glissières



A++



Réfrigérateur-congélateur iQ 300 équipé d'un compartiment fruits et légumes freshAir, au fond ondulé

- ✓ Compartiment freshAir pourvu d'un fond ondulé pour garder vos fruits et légumes croquants
- ✓ Technologie lowFrost : dégivrage plus rapide
- ✓ Un appareil A++ très économe
- ✓ varioZone : flexibilité totale pour la congélation de grande pièces - tous les tiroirs et clayettes sont amovibles
- ✓ La bigBox offre encore plus d'espace pour conserver les produits congelés les plus larges

Équipement

Données techniques

Design : Intégrable
 Porte habillable : impossible
 Hauteur (mm) : 1578
 Largeur (cm) : 541
 Profondeur (cm) : 545
 Niche d'encastrement (mm) : 1580 x 560 x 550
 Poids net (kg) : 56,0
 Puissance de raccordement (W) : 90
 Intensité (A) : 10
 Ouverture de porte : Droite réversible
 Tension (V) : 220-240
 Fréquence (Hz) : 50
 Certificats de conformité : VDE
 Longueur du cordon électrique (cm) : 230
 Autonomie en cas de coupure de courant (h) : 26
 Nombre de compresseurs : 1
 Nombre de circuit de froid : 1
 Ventilateur dans le compartiment réfrigérateur : non
 Porte réversible : Oui
 Nombre de clayettes réglables dans le réfrigérateur : 3
 Clayettes spéciales bouteille : non
 Marque : Siemens
 Référence Commerciale : KI77VVS30
 Classe énergétique - NOUVEAU (2010/30/CE) : A++
 Consommation énergétique annuelle (kWh/annum) - NOUVEAU (2010/30/CE) : 212
 Capacité nette du réfrigérateur (l) - nouveau (2010/30/EC) : 169
 Capacité nette du congélateur (l) - nouveau (2010/30/EC) : 63
 Froid ventilé : Non
 Autonomie (h) : 26
 Pouvoir de congélation (kg/24h) - nouveau (2010/30/EC) : 3
 Classe climatique : SN-T
 Niveau Sonore : 38
 Type d'installation : Tout-intégrable

Accessoires intégrés

2 x accumulateur de froid
 2 x casier à oeufs#
 1 x bac à glaçons



4 242003 691830

iQ300**KI77VVS30****Réfrigérateur combiné intégrable****Fixation de porte par glissières****Équipement****INFORMATIONS GENERALES**

- Volume utile total : 232 l
- Classe énergétique A++ ; 212 kWh/an
- Technologie lowFrost

Design

- Intérieur avec finition métal

Confort et sécurité

- Régulation électronique avec affichage LED de la température
- freshSense : température constante par technologie de capteurs intelligents
- Eclairage LED dans le réfrigérateur
- Dégivrage automatique dans le réfrigérateur

REFRIGERATEUR

- Volume utile 169 l
- Compartiment à fruits et légumes freshAir
- 4 clayettes en verre de sécurité, dont 3 réglables en hauteur
- 4 balconnets

CONGELATEUR

- Congélateur **** : Volume utile 63 l
- Super-congélation avec arrêt automatique
- Pouvoir de congélation : 3 kg en 24 h
- 2 tiroirs de congélation transparents, dont 1 bigBox
- varioZone avec clayettes amovibles en verre de sécurité
- Calendrier de conservation des aliments
- Autonomie en cas de coupure électrique : 26 h

INFORMATIONS TECHNIQUES

- Encastrement H x L x P : 158 cm x 56 cm x 55 cm
- Classe climatique : SN-T
- Niveau sonore : 38dB(A) re 1 pW
- Charnières à droite, réversibles
- Montage facile easyInstallation

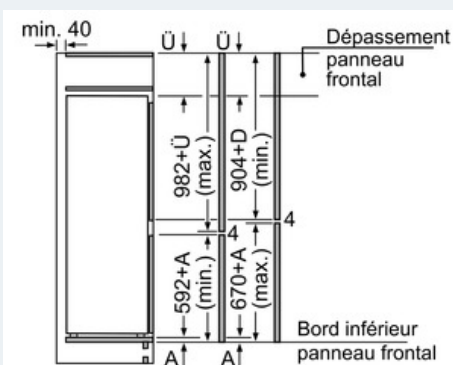
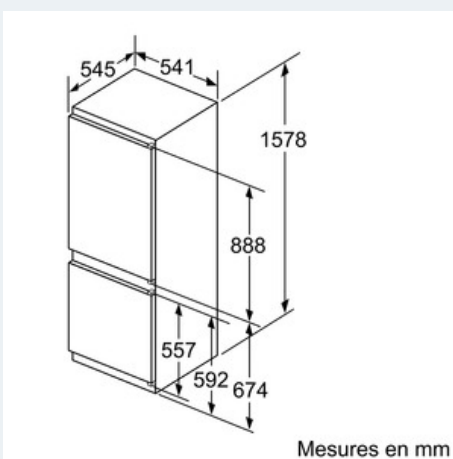
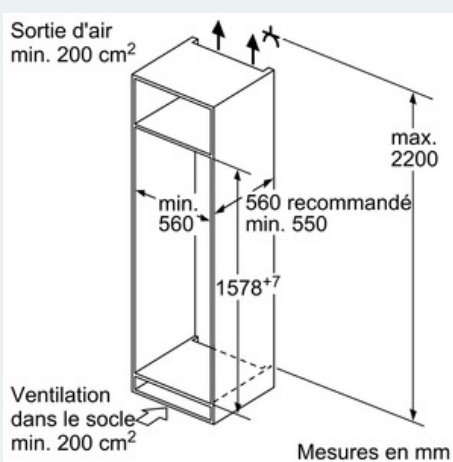
iQ300

KI77VVS30

Réfrigérateur combiné intégrable

Fixation de porte par glissières

Cotes



Les dimensions de porte de meuble indiquées
sont valables pour un joint de porte de 4 mm.

Mesures en mm