



H12WE60N0 - Inox
Four à micro-ondes

Caractéristiques principales :

- Pour installation dans une colonne
- Programmateur électronique de 99 min à affichage digital
- 5 puissances MO : 900 W, 600 W, 360 W, 180 W, 90 W
- Volume 25 l

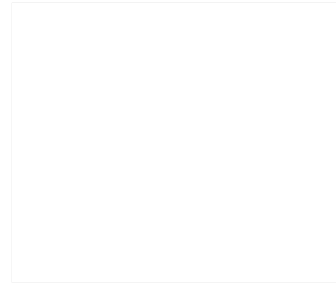
Confort/Sécurité :

- Boutons escamotables, Touch Control
- Enceinte inox
- Porte en verre, charnières à gauche
- Plateau tournant 31,5 cm
- 7 programmes automatiques dont :
- 4 programmes automatiques de décongélation
- Fonction mémoire 1 position(s)
- Horloge digitale
- Eclairage intérieur

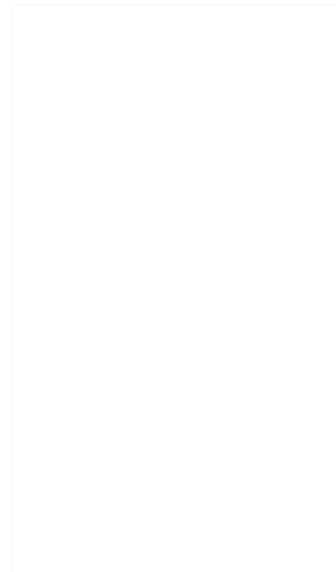
Données techniques :

- Câble de raccordement avec fiche 1,30 m
- Puissance totale de raccordement : 1,27 kW

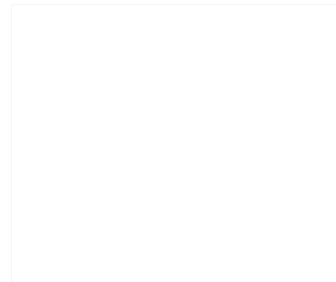
Accessoires intégrés



Accessoires en option



Autres couleurs disponibles



Données techniques

Caractéristiques

Type de four à micro-ondes : Micro onde
 Type de commandes : Electronique
 Couleur de la façade : Inox
 Dimensions du produit (mm) : 382 x 594 x 388
 Dimensions de la cavité (mm) : 208.0 x 328.0 x 369.0
 Longueur du cordon électrique (cm) : 130
 Poids net (kg) : 18,0
 Poids brut (kg) : 20,0

Types de consommation et de connexion

Puissance maximum du micro-ondes : 900
 Puissance de raccordement (W) : 1270
 Intensité (A) : 10
 Tension (V) : 220-230
 Fréquence (Hz) : 50
 Type de prise : Fiche cont.terre/Gard.fil ter.

Neff
 H12WE60N0
 MICRO-ONDES INTEG 25L INOX

Version antérieure:
 H56W20N3

Version ultérieure:

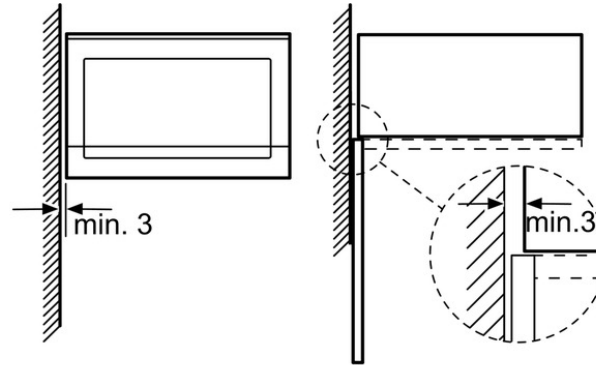
Code EAN:
 4242004177524

gamme distribuée:

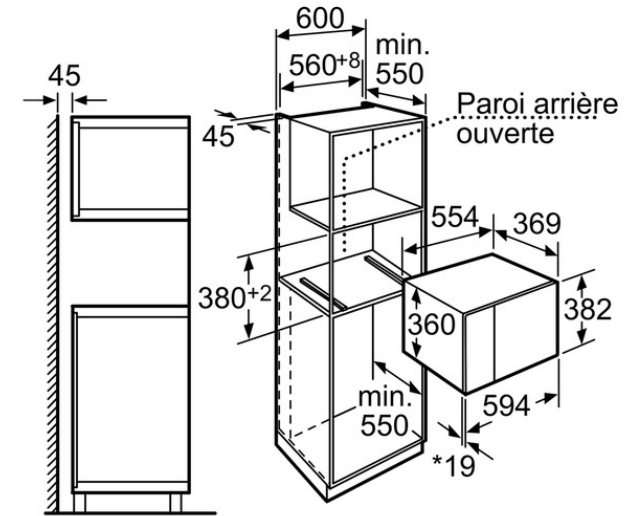
H12WE60N0 - Inox
Four à micro-ondes



Montage en angle
micro-ondes

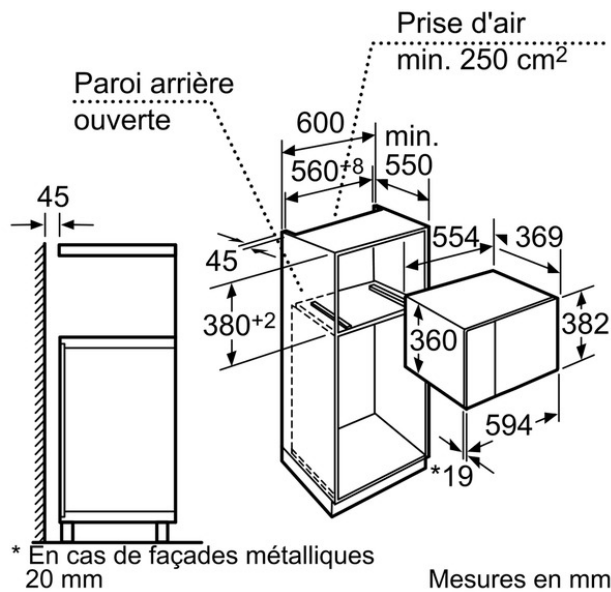


Mesures en mm



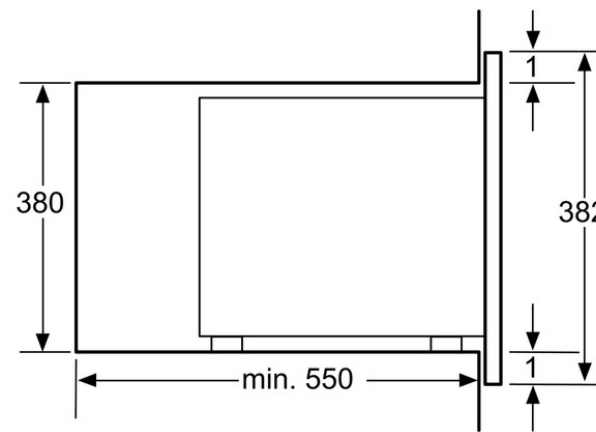
* En cas de façades
métalliques 20 mm

Mesures en mm



* En cas de façades métalliques
20 mm

Mesures en mm



Mesures en mm