

Provisoire

mars-16

Supreme Clean

Performances de lavage et modularité exceptionnelles

Whirlpool

SENSING THE DIFFERENCE*

LAVE-VAISSELLE ENCASTRABLE

WRIC3C24PE



Ce lave-vaisselle est doté du programme 6ème Sens PowerClean Pro qui adapte les paramètres pour des économies d'eau, de temps et d'énergie !



Référence	Version	EAN	Code F0	12 NC	12 NC Usine
WRIC3C24PE	Tout intégrable	8003437203756	F100789	869991007890	859991007890

LES INNOVATIONS WHIRLPOOL



Grâce à ses capteurs, le 6ème Sens analyse le degré de salissures liquides et solides et adapte automatiquement la durée du cycle, la température mais aussi la quantité d'eau nécessaire. Vous économisez ainsi jusqu'à 50%** d'électricité, d'eau et de temps.



Avec PowerClean Pro, placez verticalement plats et casseroles face aux 28 jets haute pression et éliminez les salissures les plus résistantes. PowerClean Pro c'est aussi 30% d'espace de lavage supplémentaire dans le panier inférieur pour plus de flexibilité pour tout type de charge***. Lavez ensemble casseroles et assiettes et oubliez le pré-lavage à la main !



Une fois la porte fermée et le cycle lancé, un indicateur lumineux au sol pendant le cycle vous signale que votre lave-vaisselle est en marche.

LES OPTIONS



Départ Différé



Multizone



Tablettes



Turbo

LES PROGRAMMES



Ce lave-vaisselle contient 8 Programmes



Ultrasilencieux, le programme "Silence 43 dB" est idéal pour une utilisation la nuit



Programme fragile : Un cycle doux, idéal pour la vaisselle délicate comme les verres à pied.

ACCESSOIRES

PORTE D'HABILLAGE EN INOX POUR



PVDI
12NC : 854262301130
EAN : 8003437580734

KIT INOX DE FINITIONS LATÉRALES POUR



12NC : 859991022540

STARTER KIT, LE BON PLAN "ENTRETIEN" DWC300

Un pack complet pour entretenir et optimiser les performances de votre lave-vaisselle. Composé de

- 24 tablettes lave-vaisselle TOUT en 1
- Sel régénérant
- Liquide de rinçage 250ml¹

12NC : 484000008413



ANTICALCAIRE MAGNÉTIQUE POUR LUTTER CONTRE LE TARTRE MWC171

Aide à réduire la formation de tartre sur les résistances de vos appareils pour des résultats de lavage étincelants.

12NC : 484000000511



WHIRLPOOL France S.A.S. Siège social : 2, rue Benoît Malon – BP 300 – 92156 Suresnes Cedex – SAS au capital de 79.903.708 Euros – RCS Nanterre B 325 041 481

* Le sens de la différence

** Consommations réalisées en comparant la consommation minimale et maximale avec le programme 6ème Sens

*** Basé sur un test interne lorsque les casseroles et les assiettes sont chargées verticalement à l'arrière du panier inférieur

www.whirlpool.fr

Provisoire
mars-16

Whirlpool
SENSING THE DIFFERENCE*

LAVE-VAISSELLE ENCASTRABLE

WRIC3C24PE

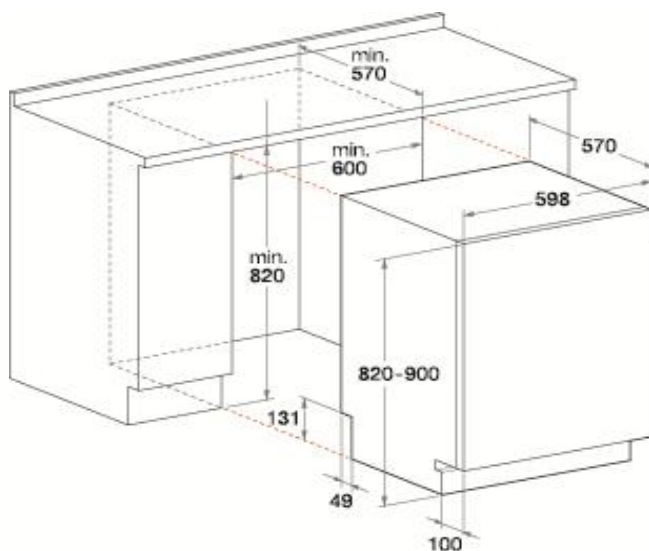


BANDEAU DE COMMANDE



Couleur : Gris métallisé

INSTALLATION / NICHES



CARACTERISTIQUES TECHNIQUES

Poids net/avec emballage (kg)	35,5 / 37,5
Dimensions nettes du produit en cm (HxLxP)	82 x 59,5 x 57
Dimensions avec emballage en cm (HxLxP)	91 x 65 x 67,5
Dimensions d'encastrement en cm (HxLxP)	82-90 x 60 x 57
Prise fournie	Oui
Longueur du cordon électrique (cm)	130
Longueur du tuyau d'évacuation (cm)	150
Alimentation électrique	220-240V / 50Hz / 10A

LABEL ****

Consommation d'énergie (kWh/an)	265
Consommation d'eau L : an / cycle	2520 / 9
Classe d'efficacité énergétique	A++
Niveau sonore dB(A)	44
Nombre de couverts	14
Classe lavage/séchage	A / A

NOMBRE DE PROGRAMMES

Plage de températures de lavage (°C)	25/45/50/55/65
6ème Sens entre 40 et 55°C	Oui
Pré-lavage à froid	Oui
Fragile 45°C	Oui
1 Heure Wash&Dry 55°C	-
Rapide 50°C (30")	Oui
ECO 50°C	Oui
Demi-charge 50°C	-
Quotidien 50°C	Oui
Intensif 65°C	Oui
Antibactérien 65°C	-
Silence 50°C	Oui
Autonettoyage 65°C	-

OPTIONS / INNOVATIONS

PowerClean Pro	Oui
PowerDry	-
Tablettes	Oui
Demi-charge	-
Multizone	Oui
Antibactérien	-
Turbo	Oui

CONFORT D'UTILISATION

Affichage	Digital
Départ différé	1-12h
Voyant de sel et liquide de rinçage	Oui
Verrouillage commandes	-
Indicateur de temps restant	-
Voyant lumineux pendant le cycle (FD)	Oui
Vidange	-
Moteur induction	Oui

AMENAGEMENT INTERIEUR

3ème tiroir	-
Panier supérieur :	
- réglable en hauteur	Oui
- picots rabattables	0
- balconnets escamotables	4
- Poignée	Plastique
Panier inférieur :	
- picots rabattables	4
- poignée	Plastique
Panier à couverts :	
- Panier à couvert nomade	Oui
- Modulable et divisible en 2	-

EQUIPEMENT

Cuve inox	Oui
Porte pleine autocompensée / panneau kg max	10
Pieds réglables	Oui
Pied arrière réglable de l'avant	Oui
Sécurité arrivée d'eau	
- Overflow (anti-débordement)	Oui
- Aquastop (anti-débordement et anti-fuite)	-
Installation en hauteur (jusqu'à 50cm) / colonne	Oui / -
Kit de finition Inox latéral	-

WHIRLPOOL France S.A.S. Siège social : 2, rue Benoît Malon – BP 300 – 92156 Suresnes Cedex – SAS au capital de 79.903.708 Euros – RCS Nanterre B 325 041 481

* Le sens de la différence

**** Label conforme au règlement délégué 2010/30/EC (consommations annuelles d'eau basées sur 280cycles de lavage / an)

www.whirlpool.fr