



Siemens
HB675GBS1F
FOUR PYROLYSE PORTE FROIDE
71L A+ INOX

Version antérieure:
HB75GB560F

Version ultérieure:

Code EAN:
4242003672617

gamme distribuée:
FP1

iQ700
HB675GBS1F Inox
FOUR PYROLYSE PORTE FROIDE 71L A+ INOX

Nettoyage :

- Nettoyage Pyrolyse
- Gradins et tôles à pâtisserie pyrolysables

Design :

- Ecran TFT tactile 2,8", avec texte clair
- Monobouton central

Type de four/Modes de cuisson :

- Volume 71 l
- 13 modes de cuisson : air pulsé 4D, convection naturelle, convection naturelle Eco, chaleur de voûte et de sole, gril grande surface, gril petite surface, gril air pulsé, maintien chaud, cuisson basse température, préchauffage, position pizza, hotAir Eco, coolStart (pour les surgelés)

Confort/Sécurité :

- Porte abattante, Système softMove : fermeture douce assistée, ouverture douce assistée
- Porte froide 4 vitres
- Préconisation de température
- Affichage de la température
- Contrôle optique de la montée en température
- Programmateur électronique
- Fonction Sabbath
- Préchauffage Booster
- Eclairage halogène
- Sécurité enfants
- Ventilateur de refroidissement

Données techniques :

- Classe d'efficacité énergétique : A+
- Câble de raccordement : 120 cm
- Puissance totale de raccordement : 3.65 kW

Accessoires intégrés

1 x lèchefrite, 1 x tôle à pâtisserie émaillée, 1 x grille

Accessoires en option

- HZ327000 PIERRE A PAIN
- HZ617000 PLAT A PIZZA
- HZ625071 Tôle à griller
- HZ631070
- HZ632070 Lèchefrite
- HZ633001 Couvercle pour poêle professionnelle
- HZ633070 Plat ultra profond
- HZ634000
- HZ636000 LECHEFRITE EN VERRE
- HZ638170 RAIL TELESCOPIQUE 1NIVEAU SORTIE TOTALE
- HZ638270 RAIL TELESCOPIQUE 2NIVEAUX SORTIE TOTALE
- HZ638370 RAIL TELESCOPIQUE 3NIVEAUX SORTIE TOTALE
- HZ915001 PLAT A ROTIR EN VERRE 5,1 L

Autres couleurs disponibles

Données techniques

Caractéristiques

Couleur de la façade : Inox
Pose-libre / Intégré : Encastrable
Mode de nettoyage : Pyrolytique
Niche d'encastrement (mm) : 585 x 560 x 550
Dimensions du produit (mm) : 595 x 595 x 548
Matériau du bandeau : Acier inox
Matériau de la porte : Verre
Poids net : 34,0
Volume utile du four : 71
Mode de cuisson : , , , , , Chaleur de sole, Convection naturelle, Gril air pulsé, Gril grande surface, Gril petite surface, maintenir au chaud, préchauffer
Nombre de lampe(s) : 1
Certificats de conformité : CE, VDE
Longueur du cordon électrique : 120

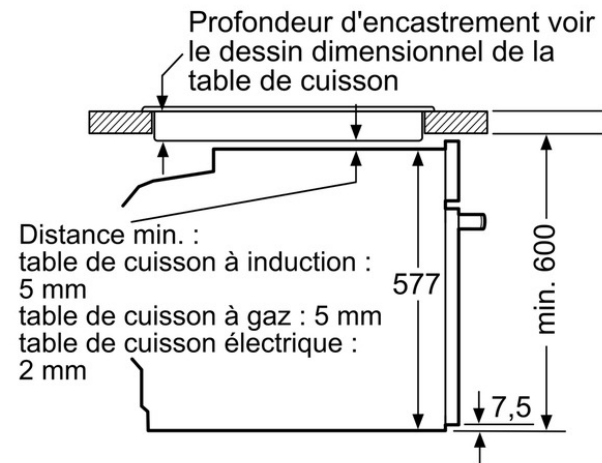
Types de consommation et de connexion

: 1
Classe énergétique (2010/30/CE) : A+ : 0,87 : 0,69
Indice de classe énergétique - NOUVEAU (2010/30/CE) : 81,2
Puissance maximum de raccordement électrique (W) : 3650
Intensité (A) : 16
Tension (V) : 220-240
Fréquence (Hz) : 60; 50
Type de prise : Fiche cont.terre/Gard.fil ter.

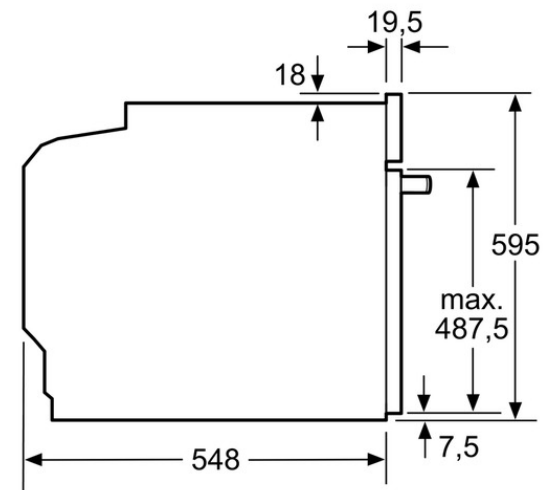
iQ700
HB675GBS1F Inox
FOUR PYROLYSE PORTE FROIDE 71L A+ INOX



Montage avec une table de cuisson.



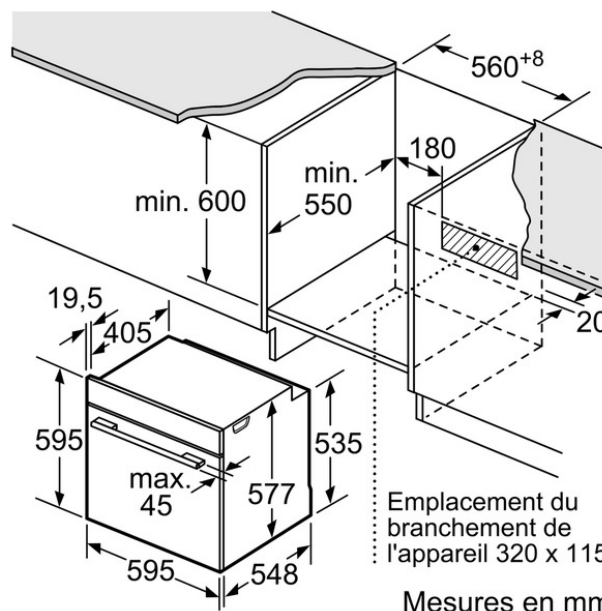
Mesures en mm



Mesures en mm

Si l'appareil est installé sous une table de cuisson, les épaisseurs de plaque de travail suivantes (le cas échéant y compris la sous-structure) doivent être respectées.

Type de table de cuisson	épaisseur de plaque de travail min.	
	appliqué	affleurant
table de cuisson à induction	37 mm	38 mm
table de cuisson à induction pleine surface	43 mm	48 mm
table de cuisson à gaz	32 mm	42 mm
table de cuisson électrique	22 mm	24 mm



Mesures en mm