



# BOSCH



**Serie | 2**  
**PBP6B5B80**  
**Table gaz inox 60 cm**

- Puissance**
- 4 brûleur(s)
  - Avant gauche : Brûleur rapide 3 kW
  - Arrière gauche : Brûleur normal 1.7 kW
  - Arrière droit : Brûleur normal 1.7 kW
  - Avant droit : Brûleur économique 1 kW
- Confort/Sécurité :**
- Allumage une main
  - Sécurité gaz par thermocouple
  - Supports émaillés
- Données techniques :**
- Equipé pour le gaz naturel (20 mbar)
  - Injecteurs pour butane/propane (28-30/37mbar) livrés avec l'appareil
  - Câble de raccordement 1 m
  - Puissance de raccordement totale gaz 7.4 kW

### Accessoires intégrés

### Accessoires en option

- HEZ298104 Simmer cap
- HEZ298105 Simmer plate
- HEZ298114 Support des petites casseroles

### Autres couleurs disponibles

### Données techniques

**Caractéristiques**

Appellation produit/famille : Table à interrup. foyers gaz  
 Type de construction : Encastrable  
 Type d'énergie : Gaz  
 Système de commandes : Manette losangée  
 Niche d'encastrement (mm) : 43 x 560 x 480-490  
 Largeur de l'appareil : 580  
 Dimensions du produit (mm) : x 580 x 510  
 Poids net : 10,0  
 Poids brut (kg) : 11,0  
 Emplacement du bandeau de commande : à droite  
 Matériau de base de la surface : Acier inox  
 Couleur de la surface : Acier inox  
 Couleur du cadre : Acier inox  
 Certificats de conformité : CE  
 Longueur du cordon électrique (cm) : 100  
 Bouton : plastique  
 Brûleurs : non  
 Puissance du premier foyer : 0.5-3  
 Puissance du 2nd foyer : 0.35-1.7  
 Puissance du troisième foyer : 0.35-1.7  
 Puissance du quatrième foyer : 0.33-1

**Types de consommation et de connexion**

Puissance maximum de raccordement électrique (W) : 1  
 Puissance maxi gaz en W : 7400  
 Intensité (A) : 3  
 Tension (V) : 220-240  
 Fréquence (Hz) : 60; 50  
 Couleur de l'appareil : Acier inox  
 Type d'énergie : Gaz  
 Type de gaz : Gaz nat H/E(L) 20 (25) mbar  
 Type de gaz possible : Gaz liqui. G30,31 28-30/37mbar  
 Certificats de conformité : CE  
 Type de prise : sans fiche  
 Dimension du produit emballé : 5.70 x 25.82 x 22.99  
 Poids net (lbs) : 21  
 Poids brut (lbs) : 23  
 Longueur du cordon électrique (cm) : 100  
 Niche d'encastrement (mm) : 43 x 560 x 480-490  
 Dimensions du produit (mm) : x 580 x 510  
 Poids net : 10,0  
 Poids brut (kg) : 11,0

Bosch  
 PBP6B5B80  
 TABLE 4GAZ INOX THERMO  
 SUPPORT EMAIL

Code EAN:  
 4242002831770  
 gamme distribuée:

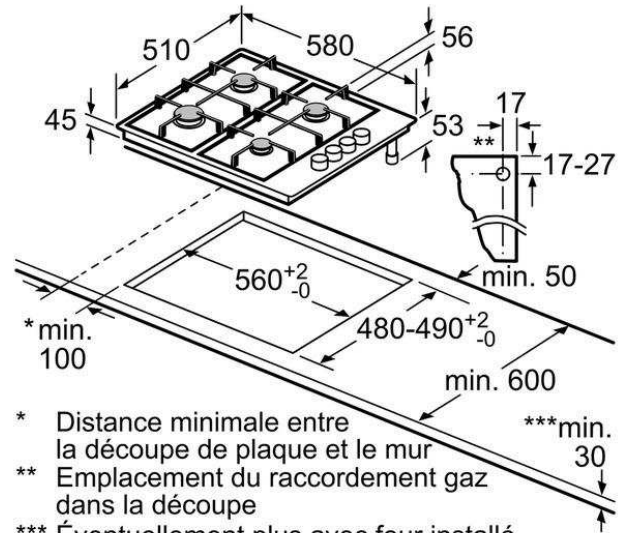
Version antérieure:

Version ultérieure:



# BOSCH

Serie | 2  
PBP6B5B80  
Table gaz inox 60 cm



- \* Distance minimale entre la découpe de plaque et le mur
  - \*\* Emplacement du raccordement gaz dans la découpe
  - \*\*\* Éventuellement plus avec four installé en dessous ; voir les spécifications du four
- Mesures en mm