

WP12R156FF Lave linge top

Caractéristiques principales

- Classe énergétique : A+++
- Capacité : 1 à 6.5 kg
- Vitesse d'essorage max: 1200 tr/min
Humidité résiduelle max: 53 %
- Classe d'essorage: B
- Volume du tambour : 42 l
- Consommation d'énergie annuelle: 164 kWh
- Consommation d'eau annuelle: 9200 litres
- Niveau sonore en lavage en dB(A) re 1 pw: 59
- Niveau sonore en essorage en dB(A) re 1 pw: 76

Programmes et options

- Programmes spéciaux : Mix rapide, Laine/Soie, Délicat

Confort/Sécurité

- Voyants LED de déroulement du cycle
- Touches sensibles: Prélavage, Départ différé, Intensif, Rinçage plus, Repassage facile, Rinçage plus, Annuler, Taches, Essorage variable, Arrêt cuve pleine
- Capacité variable automatique
- Protection anti-débordement
- Détection antibalourd
- Détection mousse

Caractéristiques techniques

- Non encastrable sous le plan travail



Siemens
WP12R156FF
LAVE-LINGE TOP 1200T 6.5KG A+++
DD12H

Version antérieure:
WP12R155FF

Version ultérieure:

Code EAN:
4242003706176
gamme distribuée:

Accessoires intégrés

Accessoires en option

- WZ10130 RALLONGE AQUASTOP / AQUASECURE

Autres couleurs disponibles

Données techniques

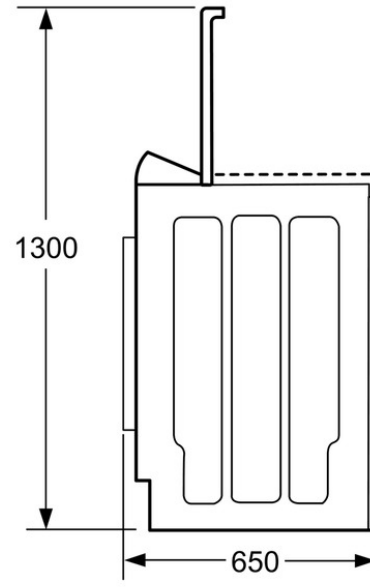
Caractéristiques

Pose-libre / Intégré : Pose-libre
Hauteur appareil (mm) : 900
Largeur de l'appareil : 400
Profondeur appareil (mm) : 650
Hauteur produit emballé (mm) : 950
Largeur produit emballé (mm) : 435
Profondeur produit emballé (mm) : 690
Roulettes : non
Poids brut (kg) : 60,0
Poids net (kg) : 59,0
Puissance de raccordement (W) : 2300
Intensité (A) : 10
Tension (V) : 220-240
Fréquence (Hz) : 50
Longueur du cordon électrique (cm) : 150
Type de prise : Fiche cont.terre/Gard.fil ter.
Certificats de conformité : CE, VDE

Types de consommation et de connexion

Marque : Siemens
Référence Commerciale : WP12R156FF
Capacité de chargement (kg) - NOUVEAU (2010/30/EC) : 6,5
Classe énergétique (2010/30/EC) : A+++
Consommation d'énergie annuelle (kWh/an) - nouveau (2010/30/EC) : 164
Consommation d'électricité en mode arrêt - NEW (2010/30/EC) : 0,11
Consommation d'électricité en mode laissé sur marche - NEW (2010/30/EC) : 0,96
Consommation d'eau annuelle (l/an) - nouveau (2010/30/EC) : 9200
Classe d'efficacité d'essorage : B
Vitesse d'essorage maximum (rpm) - nouveau (2010/30/EC) : 1152
Temps de lavage moyen pour coton 40°C (charge partielle) en min - nouveau (2010/30/EC) : 120
Temps de lavage moyen pour coton 60°C (charge normale) en min - nouveau (2010/30/EC) : 210
Temps de lavage moyen pour coton 60°C (charge partielle) en min - nouveau (2010/30/EC) : 165
Niveau sonore au lavage dB(A) re 1 pW : 59
Niveau sonore à l'essorage dB(A) re 1 pW : 76

WP12R156FF
Lave linge top



Mesures
en mm