



LB 340 INOX

Une niche originale pour une cave à vin, qui permet de mettre différents types de cépages à température de dégustation.

CARACTÉRISTIQUES GÉNÉRALES

- Type : Encastrable
- Porte réversible
- Porte noire
- Poignée Inox
- Verre traité anti-UV
- 3 clayettes bois avec fronton Inox
- 4 pieds
- Clayettes coulissantes sur roulettes

- Gestion électronique des températures avec affichage LED
- Eclairage intérieur LED

ZONE SUPÉRIEURE

- Mise en temp.
- 22 bouteilles
- +5°C - + 10°C

ZONE INFÉRIEURE

- Conservation
- 12 bouteilles
- +15°C - + 22°C

CARACTÉRISTIQUES TECHNIQUES

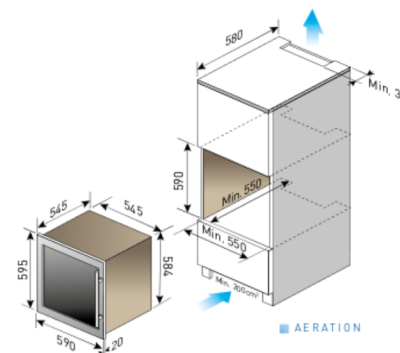
- Volume Utile : 83 L
- Poids Brut / Net : 36 kg / 32 kg
- Classe climatique : ST (+16°C à +38°C)
- Consommation électrique : 140 kWh/an
- Niveau sonore : 39 dB(A)
- Froid ventilé
- Système anti-vibration



Emballé (HxLxP) : 655 x 650 x 650 mm

Déballé (HxLxP) : 595 x 590 x 563 mm

*chargement maximum



Dimensions en mm



EAN : 3260449041638 INOX

EAN : 3260449041645 NOIRE

Le Chai