

ZELIE

Hotte de plan en inox et en verre
900 mm



TECHNOLOGIE ASCENDANTE

Cette hotte se fait discrète et s'intègre parfaitement dans le plan de travail lorsqu'elle est à l'arrêt



MOTEUR DÉPORTÉ

Le moteur peut être déporté grâce au kit de déportation : cela garantit un grand confort acoustique



MOTEUR EVO



FONCTION BOOSTER

Performances supérieures et temporisées de la hotte sur une période maximale de 6 minutes



ASPIRATION PÉRIPHÉRIQUE

Les ouvertures périphériques permettent de capter toutes les vapeurs et fumées en optimisant l'efficacité de la hotte.



TECHNOLOGIE ASCENDANTE

Technologie qui permet de faire descendre et monter la hotte en fonction des besoins en aspiration



ARRÊT TEMPORISÉ

Permet de continuer à filtrer et à évacuer les fumées résiduelles après l'arrêt de la cuisson



VARIATEUR DE LUMINOSITÉ

L'intensité lumineuse se règle très facilement, la hotte devient un point lumineux à part entière



TÉMOIN LUMINEUX SATURATION DES FILTRES

Indique que les filtres à graisse ont besoin d'être nettoyés ou les filtres à charbon d'être changés



MOTEUR DÉPORTÉ

L'installation du moteur de la hotte dans une autre pièce grâce à un kit de déportation garantit un grand confort acoustique.

COMMANDES

Type de commandes	Electroniques
Nombre de vitesses	4 + 1 int
Arrêt temporisé	Oui
Télécommande	Option

EFFICACITÉ ÉNERGÉTIQUE

Consommation d'énergie annuelle (AEC) kWh/a	58
Classe d'efficacité énergétique	A
Efficacité fluidodynamique (FDE)	30
Classe d'efficacité fluidodynamique	A
Efficacité lumineuse (LE) Lux/Watt	29
Classe d'efficacité lumineuse	A
Efficacité de filtration des graisses (%)	65,1
Classe d'efficacité de filtration des graisses	D
Débit d'air (m³/h)	<i>Min</i> 160 <i>Max</i> 430 <i>Int</i> 700
Emissions acoustiques (dB(A))	<i>Min</i> 40 <i>Max</i> 60 <i>Int</i> 70
Consommation d'énergie en mode arrêt (W)	0,49
Consommation d'énergie en mode veille (W)	N/A

FILTRATION

Filtre à graisse	Aluminium
Nombre de filtres à graisse	2
Filtre à charbon	En option (x2)
Témoin lumineux de saturation des filtres	Oui

PERFORMANCES

	Mini	Moy	Maxi	Int
Débit d'aspiration d'air (m³/h)	160	290	430	700
Puissance moteur (W)	55	120	210	270
Pression moteur (Pa)	100	390	540	560
Puissance acoustique (dB(A))	40	53	60	70
Pression acoustique (dB(A))	34	47	54	64

ÉCLAIRAGE

Type d'éclairage	Barre LED
Nombre de lampes et puissance + Kelvin	1 x 7 W (4000K)
Variateur de luminosité	Oui

ZELIE

DONNÉES TECHNIQUES

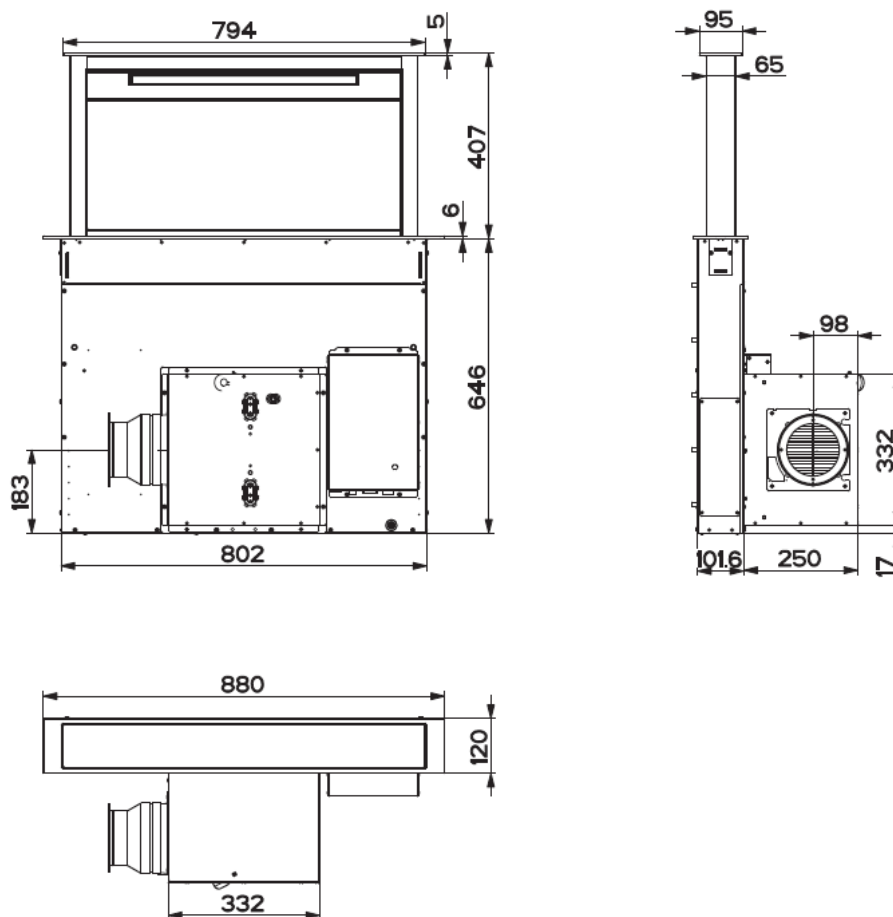
Fréquence (Hz)	50 - 60
Fusible (A)	10
Tension (V)	220 - 240
Cordon électrique	Inclus

INSTALLATION

Mode	Evacuation ou recyclage
Installation sans cheminée	N/A
Hauteur de pose (min. mm)	N/A
Diamètre de sortie (mm)	Ø150

DIMENSIONS & POIDS

Dimensions du produit sans cheminée (L x H x P - mm)	880 x 652 x 120
Dimensions du produit emballé (L x H x P - mm)	930 x 780 x 602
Hauteur cheminée min-max (mm)	N/A
Poids brut (kg)	32,0
Poids net (kg)	27,0



CODES & ACCESSOIRES

Désignation	Code	FUN	EAN
ZELIE 900 VERRE N	5057002	110.0271.737	7612980992089
FILTRES À CHARBON (conditionnés par 2)	5407015	112.0261.258	7612980924080
FILTRES À CHARBON HAUTE PERFORMANCE (conditionnés par 2)	5403014	112.0282.235	7612981038816
TÉLÉCOMMANDE	6521079	112.0540.798	7612985521079
KIT POUR INSTALLATION MOTEUR DÉPORTÉ (permet de dissocier le moteur directement depuis la hotte)	6401043	112.0500.697	761298195156