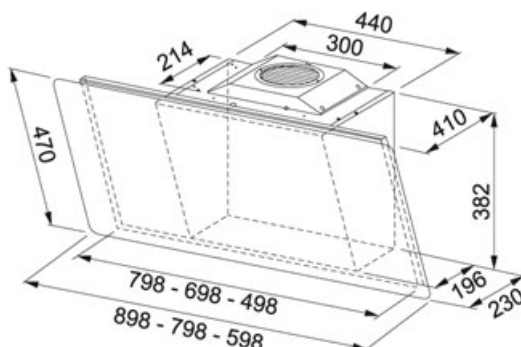


Verre Blanc | 330.0563.536

FAMILLE : **Hottes** | TYPE D'INSTALLATION : **Hottes murales** | SÉRIE : **CAMELIA** | MODÈLE : **CAMELIA 800 BL** | MATÉRIAU : **Verre Blanc**



DONNÉES TECHNIQUES

Puissance (W)	270 W
Puissance totale (W)	272 W
Éclairage	LED 2x1,2 W
Largeur de la hotte (cm)	80,00 cm
Type de hotte	Hottes verticales inclinées
Type de moteur	ENERGY
Type de commandes	ELECTRONIQUES
Niveau sonore (Min.)	51-DBA
Niveau sonore (Max.)	64 dB(A)
Niveau sonore (Int.)	69 dB(A)
Débit (Min.)	300-M3/H
Débit (Max.)	580 m3/h
Débit (Int.)	720-M3/H
Nombre de vitesses d'aspiration	3 vitesses + 1 intensive
Diamètre de sortie (évacuation)	Ø 150 mm
Tension et fréquence	220-240V 50-60Hz
Pression du moteur (Pa)	560,00 Pa
Classe énergétique	A
Filtre à charbon	Inclus
Hauteur de pose recommandée	min 450 mm gaz/elec
Filtre à graisse	Aluminium

SPÉCIFICITÉS

###	Vitesse intensive	∞	Double aspiration
A	Classe énergétique A	⊠	Aspiration périphérique
		■	Filtre à charbon inclus
🌀	Moteur Energy		